

NOUVEAUX DMX<sup>3</sup>

# économies (durables)



DISJONCTEURS OUVERTS JUSQU'À 4 000 A

 **legrand**<sup>®</sup>



# UNE CONSOMMATION D'ÉNERGIE BIEN MAÎTRISÉE

- PERFORMANCE ÉNERGÉTIQUE
- PERFORMANCE ÉCONOMIQUE
- PERFORMANCE D'EXPLOITATION



## OPTIMISEZ VOTRE CONSOMMATION

Des mesures précises et régulières combinées à des actions correctives sont les clés d'une bonne maîtrise de la consommation et de la qualité de l'énergie. Avec leurs fonctions de mesures évoluées, les unités de protection tactiles garantissent la performance énergétique aux installations électriques.



### UN ACCÈS FACILE AUX GRANDEURS ÉLECTRIQUES

Naviguez facilement jusqu'aux différentes mesures : Intensité, Tension, Puissance...



### UN AFFICHAGE DES VALEURS ÉLECTRIQUES SOUS FORME DE GRAPHIQUES

Observez les courants directement à la tête de l'installation



### UN SYSTÈME DE MESURE ÉVOLUÉ

Mesurez vos paramètres non seulement en valeurs instantanées mais aussi minimales, maximales et moyennes.



Installation de 3 compteurs d'énergie et d'une centrale mesure + actions correctives

Cas d'un plateau de bureau de 300 m<sup>2</sup>

ÉCONOMIE | AN

**799€**

Amortissement sur 30 mois maxi.

**1 tonne éq. CO<sub>2</sub> | an**

Calcul suivant le logiciel EIME modèle Electricité de France



Installation d'une supervision dans le TGBT, de 10 compteurs d'énergie et d'1 centrale de mesure + actions correctives

Cas d'une enseigne commerciale de 3000m<sup>2</sup>

ÉCONOMIE | AN

**4800€**

Amortissement en 36 mois maxi.

**6 tonnes éq. CO<sub>2</sub> | an**

Calcul suivant le logiciel EIME modèle Electricité de France

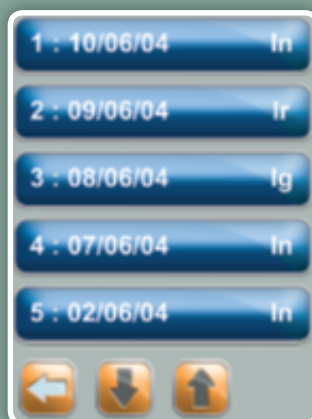
## IDENTIFIEZ LES DÉFAUTS DE VOTRE INSTALLATION

Avec leur écran tactile ou LCD, les unités de protection vous permettent de repérer les défauts en temps réel pour intervenir rapidement et optimiser le fonctionnement de votre installation.



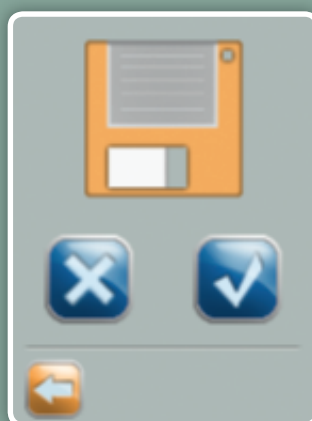
### UNE VEILLE ACTIVE

Visualisation immédiate du défaut détecté sur l'écran tactile. Les icônes symbolisent les différents types de défauts :  
Surcharge, Court-circuit, Défaut de terre...



### UNE MÉMORISATION AUTOMATIQUE DES DÉFAUTS

Accédez à l'historique du fonctionnement de l'installation afin d'optimiser l'exploitation.



### UNE SAUVEGARDE DES DONNÉES GARANTIE

Même en cas de coupure de courant, retrouvez et consultez tous les paramètres conservés automatiquement dans la mémoire de l'unité grâce à la batterie intégrée.

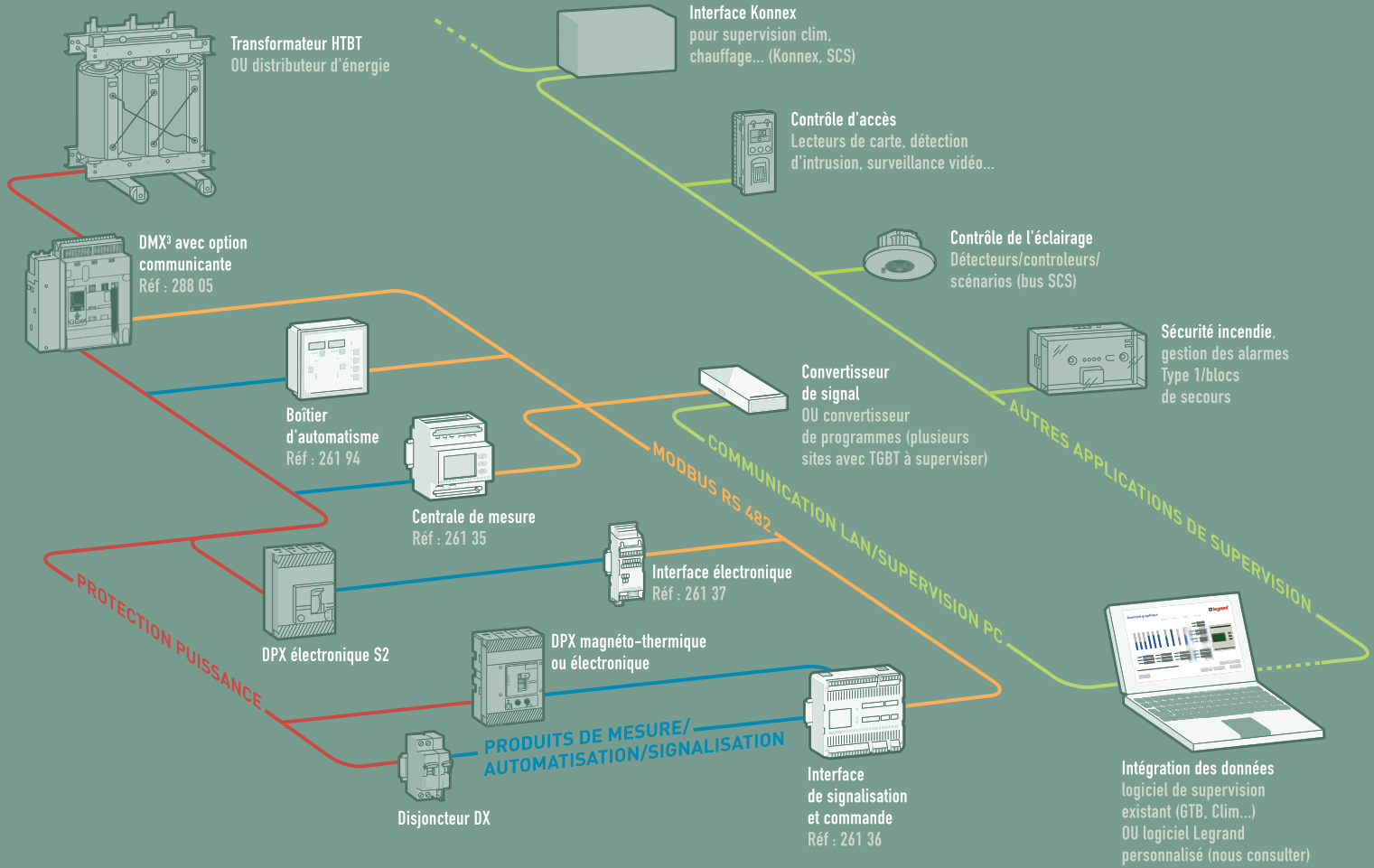
 Une consommation d'énergie  
bien maîtrisée (suite)

# CONTRÔLEZ À DISTANCE GRÂCE À LA SUPERVISION

Par le biais de l'option communication, les disjoncteurs DMX<sup>3</sup> peuvent s'intégrer dans un système de supervision pour optimiser les performances d'une installation électrique en surveillant son état, en mesurant les grandeurs électriques et en commandant les appareils à distance.

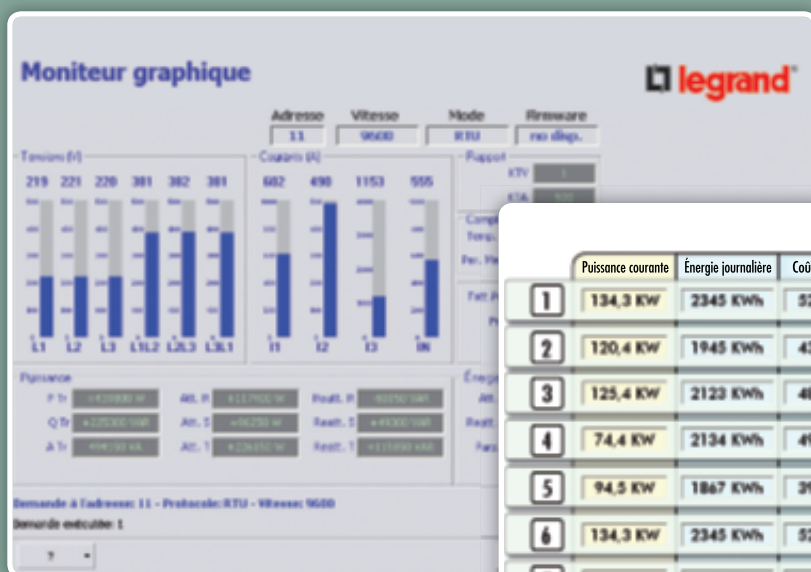
## UNE INTÉGRATION DANS VOTRE SUPERVISION

Les produits de supervision Legrand s'intègrent à tous les logiciels de GTB (Gestion Technique du Bâtiment) du marché.



## MESUREZ LES GRANDEURS ÉLECTRIQUES

Le protocole de communication Modbus permet d'accéder à toutes les valeurs mesurées par l'unité de protection. Vous pouvez aussi consulter tous les contrôles de mesures installés ainsi qu'aux paramètres du boîtier d'automatisme.



### MESURES ET BILANS DES CONSOMMATIONS

À distance, le système de supervision vous permet de visualiser la consommation instantanée mais aussi de réaliser des bilans par circuit, par bâtiment...

	Puisance courante	Énergie journalière	Coût journalier	Énergie mensuelle	Coût mensuel
1	134,3 KW	2345 KWh	52,8 EUR	60456 KWh	1453,4 EUR
2	120,4 KW	1945 KWh	43,2 EUR	56784 KWh	1234,1 EUR
3	125,4 KW	2123 KWh	48,3 EUR	57564 KWh	1322,6 EUR
4	74,4 KW	2134 KWh	49,3 EUR	58654 KWh	1123,3 EUR
5	94,5 KW	1867 KWh	39,5 EUR	49765 KWh	1045,3 EUR
6	134,3 KW	2345 KWh	52,8 EUR	60456 KWh	1453,4 EUR
7	120,4 KW	1945 KWh	43,2 EUR	56784 KWh	1234,1 EUR
8	125,4 KW	2123 KWh	48,3 EUR	57564 KWh	1322,6 EUR
9	74,4 KW	2134 KWh	49,3 EUR	58654 KWh	1123,3 EUR
10	94,5 KW	1867 KWh	39,5 EUR	49765 KWh	1045,3 EUR



Une consommation d'énergie  
bien maîtrisée (suite)

## OUVREZ OU FERMEZ VOS DISJONCTEURS VIA VOTRE ORDINATEUR

Le protocole de communication Modbus permet d'intervenir directement sur une représentation virtuelle de votre TGBT afin de piloter tous vos appareils pour réaliser vos délestages et maintenances à distance...



### INTERFACE GRAPHIQUE

Le logiciel de gestion peut afficher sous forme graphique votre tableau de distribution et permet la commande à distance des appareils d'un simple clic.



## PROFITEZ D'UNE GAMME COMPLÈTE DE PRODUITS

Transformateur HT/BT et canalisations préfabriquées Zucchini, enveloppes XL<sup>3</sup>, jeux de barres, circuits terminaux...  
Legrand dispose d'une offre puissance complète pour réaliser des ensembles de distribution performants et cohérents.



**Une consommation d'énergie  
bien maîtrisée (suite)**



## CONTRÔLEZ LA QUALITÉ DE VOTRE ÉNERGIE ET RÉDUISEZ VOTRE FACTURE

Les batteries de condensateurs vous permettent de compenser l'énergie réactive de votre installation électrique. Vous avez ainsi la possibilité de réduire votre facture d'énergie ou de disposer de puissance supplémentaire pour de nouveaux équipements.



**BATTERIE DE CONDENSATEURS  
POUR SYSTÈME AUTOMATIQUE  
À CHARGE VARIABLE**  
Pour compenser des installations  
à forte perturbation.



Installation d'une batterie  
de condensateurs réf. 4150 50

Cas d'un supermarché de 1 000 m<sup>2</sup>  
qui souhaite réduire sa facture d'énergie

**ÉCONOMIE | AN**

**1 128€**

Amortissement 24 mois maxi

**1 600 kg éq.**

**CO<sub>2</sub> | an**

Équivalent CO<sub>2</sub> de tous les gaz générateurs  
de pollution (CO<sub>2</sub>, méthane, monoxyde de carbone,  
gaz fluorés...). Calcul suivant le logiciel EIME  
modèle Electricité de France.



# CHOIX, CHIFFRAGE, COMMANDE ET INSTALLATION EN QUELQUES CLICS

- PERFORMANCE ÉNERGÉTIQUE
- PERFORMANCE ÉCONOMIQUE
- PERFORMANCE D'EXPLOITATION

## CHOISISSEZ VOTRE DMX<sup>3</sup>

2 références seulement à commander.  
Le DMX<sup>3</sup> est assemblé en usine et livré avec son unité de protection.



**LE CHOIX DU DISJONCTEUR OUVERT :**  
3 pouvoirs de coupure de 630 A à 4 000 A en seulement 2 tailles en version fixe et débrochable.

	DMX <sup>3</sup> 2500						DMX <sup>3</sup> 4000		
	630 A	800 A	1 000 A	1 250 A	1 600 A	2 000 A	2 500 A	3 200 A	4 000 A
DMX <sup>3</sup> - 50 kA	●	●	●	●	●	●	●	▲	▲
DMX <sup>3</sup> - 65 kA	●	●	●	●	●	●	●	▲	▲
DMX <sup>3</sup> - 100 kA	▲	▲	▲	▲	▲	▲	▲	▲	▲

● : taille 1  
▲ : taille 2



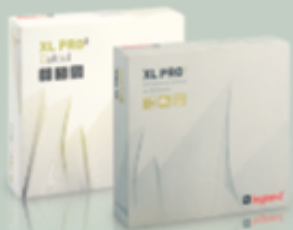
**LE CHOIX DE L'UNITÉ DE PROTECTION**  
selon le niveau de contrôle requis.

	Unité de protection LSIg	Unité de protection LSI	Unité de protection LI
Protections	<ul style="list-style-type: none"> <li>- long retard</li> <li>- court retard</li> <li>- instantanée</li> <li>- défauts à la terre</li> </ul>	<ul style="list-style-type: none"> <li>- long retard</li> <li>- court retard</li> <li>- instantanée</li> </ul>	<ul style="list-style-type: none"> <li>- long retard</li> <li>- instantanée</li> </ul>
Réglages			
Unité de protection évoluée avec écran tactile			
Unité de protection avec écran LCD			



**DMX<sup>3</sup> + UNITÉ DE PROTECTION**  
Gagnez en simplicité au moment de votre commande.

**2 LOGICIELS POUR VOUS ACCOMPAGNER DANS LA PRÉPARATION DE VOS CHANTIERS**  
- XL PRO<sup>2</sup> CALCUL permet de réaliser un bilan de puissance pour déterminer la section des conducteurs et les protections nécessaires avec leurs réglages. Ce logiciel s'interface avec XL PRO<sup>2</sup>.  
- XL PRO<sup>2</sup> permet de concevoir la distribution et l'implantation du tableau, visualiser le projet, chiffrer l'ensemble.



**CHIFFREZ RAPIDEMENT VOS ÉTUDES ET COMPOSEZ TOUS VOS DOSSIERS**  
Grâce à l'e-catalogue, au tarif Legrand et aux logiciels métier.



## COMMANDEZ ET RECEVEZ RAPIDEMENT VOS DMX<sup>3</sup>

Legrand vous propose  
deux solutions "gains de temps"  
pour la réception de vos produits.

### SOLUTION 1

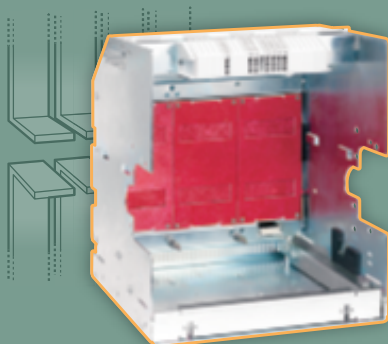
→ Sous 10 jours ouvrés,  
réceptionnez votre DMX<sup>3</sup> complet.



### SOLUTION 2

→ Sous 48 heures, recevez  
votre base débrochable pour  
préparer les raccordements.

→ Sous 10 jours ouvrés,  
réceptionnez votre DMX<sup>3</sup>  
que vous transformez  
en débrochable grâce au kit  
fourni pour une installation  
définitive.



## Choix, chiffrage, commande et installation en quelques clics (suite)

# RÉALISEZ VOS TABLEAUX AISÉMENT

La complémentarité des produits de l'offre puissance Legrand assure une réelle simplicité de montage : platines dédiées, plastrons hauteur 600 mm, accessoires de connexion, espace optimisé des enveloppes XL<sup>3</sup>...

## UNE ASSOCIATION IRRÉPROCHABLE AVEC LES ENVELOPPES XL<sup>3</sup> 4000

Possibilité de monter  
jusqu'à 2 DMX<sup>3</sup> par enveloppe.



Volume  
de raccordement

Hauteur de plastron  
unique (600 mm)

Volume pour jeu  
de barres transfert

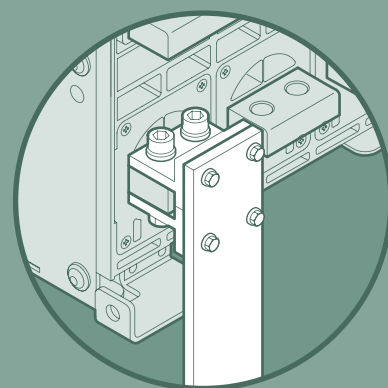
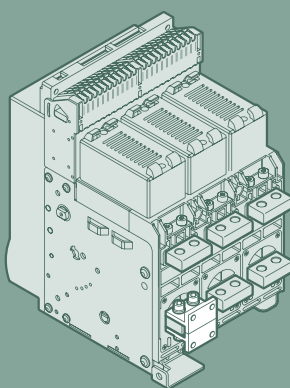
Hauteur de plastron  
unique (600 mm)

Volume  
de raccordement

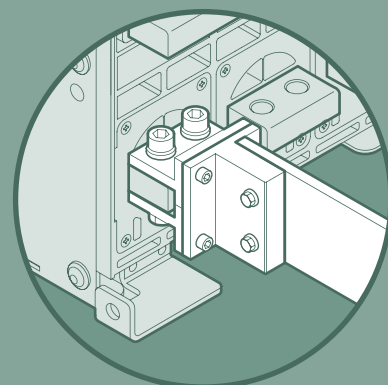
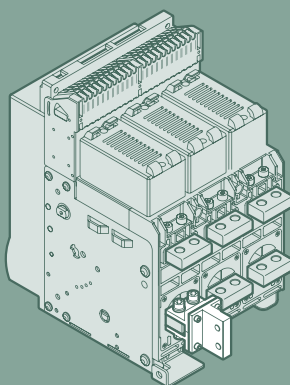


## RACCORDEZ À VOTRE CONVENANCE EN VERSION FIXE

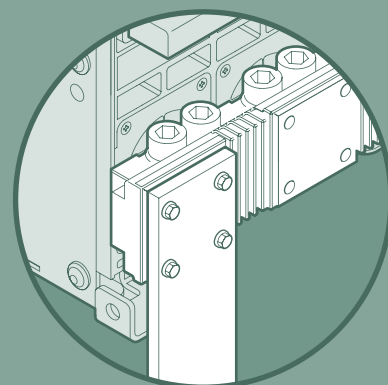
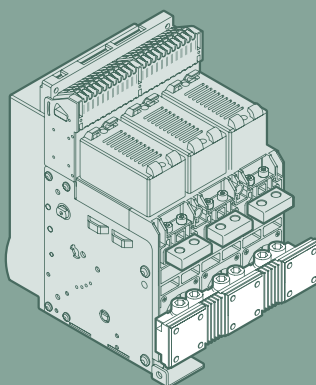
Les bornes de raccordement des DMX<sup>3</sup> sont facilement modifiables pour s'adapter à toutes les configurations des jeux de barres. Les versions fixes sont équipées de prises arrières pour un raccordement horizontal. Des accessoires optionnels permettent un raccordement à plat ou vertical.



↑ Prise arrière pour raccordement à plat



↑ Prise arrière pour raccordement vertical

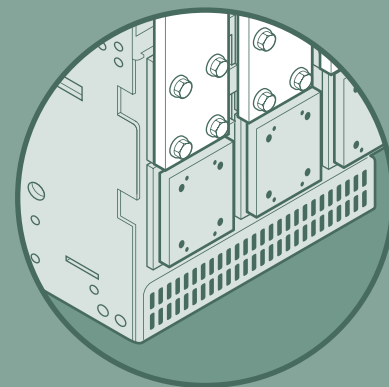
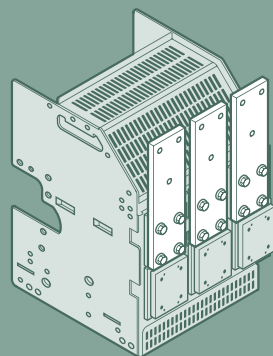


↑ Épanouisseur pour raccordement à plat

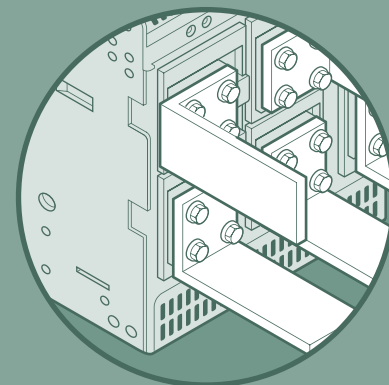
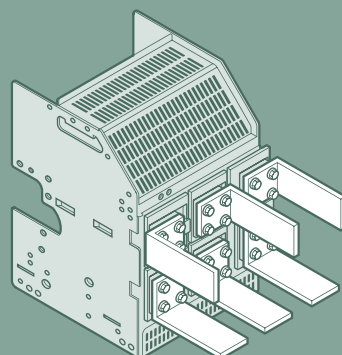
## Choix, chiffrage, commande et installation en quelques clics (suite)

## RACCORDEZ À VOTRE CONVENANCE EN VERSION DÉBROCHABLE

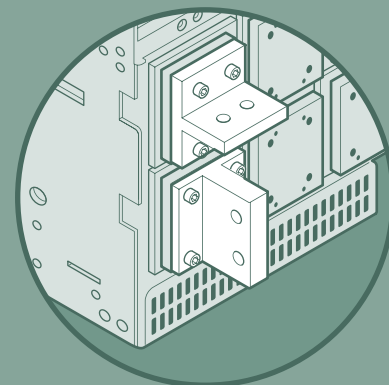
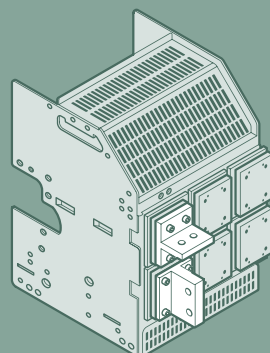
Les bases de la version débrochable sont équipées de plages pour un raccordement à plat. Des prises arrières orientables permettent le raccordement horizontal ou vertical.



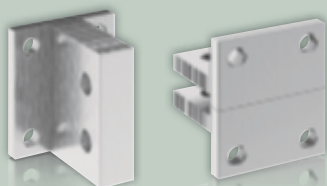
↑ Raccordement direct sur plage à plat



↑ Raccordement direct sur plage verticale et horizontale



↑ Prise arrière orientables (vertical ou horizontal)



**POUR LE CHOIX DES ACCESSOIRES DE RACCORDEMENT EN VERSIONS FIXE ET DÉBROCHABLE**  
Consultez les pages catalogues à la fin de la brochure.

20% Tr/1 sec

5 Ir/1 MW

14% Ir/3 sec

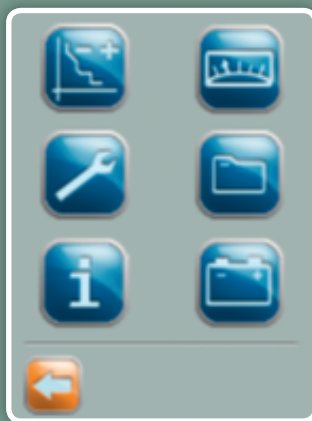
# UNE FACILITÉ D'UTILISATION À TOUS LES NIVEAUX

- PERFORMANCE ÉNERGÉTIQUE
- PERFORMANCE ÉCONOMIQUE
- PERFORMANCE D'EXPLOITATION



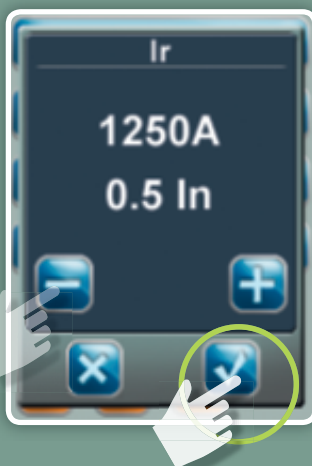
## NAVIGUEZ SIMPLEMENT DANS VOTRE DMX<sup>3</sup>

L'ergonomie de l'appareil facilite les réglages et la navigation dans les différents menus.



### UN MENU PRINCIPAL INTUITIF

Procédez aux réglages de votre DMX<sup>3</sup>, relevez les mesures, accédez à l'historique... en utilisant les icônes significatifs.



### UNE SIMPLICITÉ D'ACTION

Les réglages se font simplement à l'aide des touches sur l'écran. Pour terminer, il vous suffit de valider vos données.

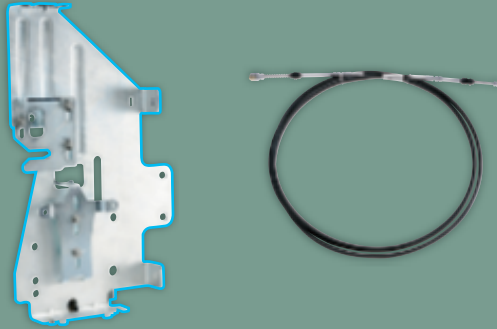


### UN ÉCRAN ERGONOMIQUE

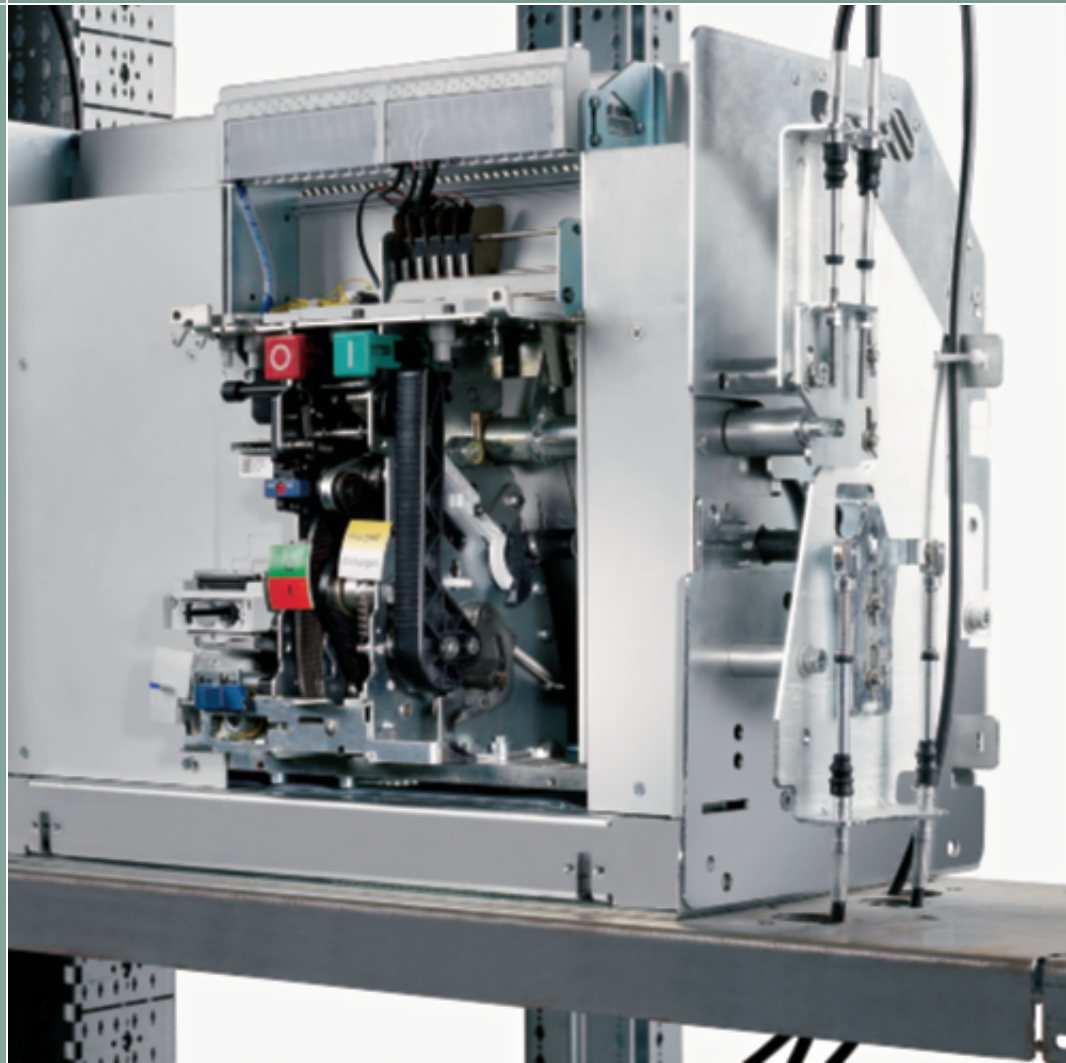
Les réglages tout comme la navigation dans les historiques vous sont facilités par la clarté et la simplicité d'utilisation.

## ASSUREZ-VOUS LA CONTINUITÉ DE SERVICE

Le système d'interverrouillage des DMX<sup>3</sup> permet de réaliser des inverseurs avec 2 ou 3 sources distinctes (exemple : EDF/générateur/autres).



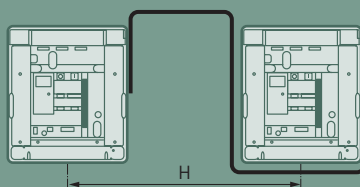
**L'INTERVERROUILLAGE :  
UNE OPÉRATION SIMPLE**  
Le verrouillage mécanique se réalise à l'aide d'un système de câbles et de mécanismes de verrouillage à installer sur le côté des disjoncteurs.



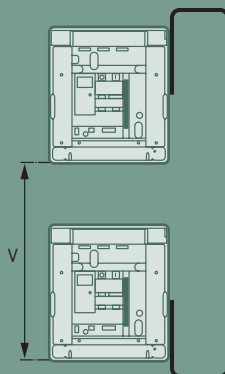
## Une facilité d'utilisation à tous les niveaux (suite)

## OPTEZ POUR LA LIBERTÉ D'IMPLANTATION

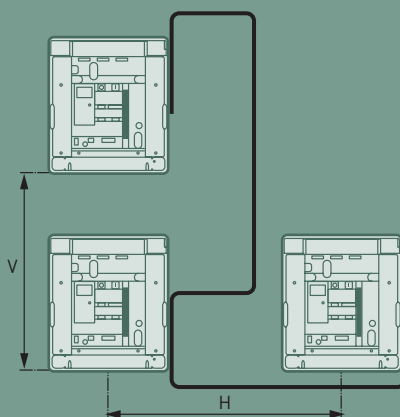
Les câbles d'interverrouillage permettent de positionner les DMX<sup>3</sup> en toute liberté dans les armoires XL<sup>3</sup> 4000. Plusieurs configurations d'installation possibles : horizontale et verticale + horizontale.



2 DMX<sup>3</sup> - CONFIGURATION HORIZONTALE  
Longueur du câble requis :  $L = 1\,430 + H$



2 DMX<sup>3</sup> - CONFIGURATION VERTICALE  
Longueur du câble requis :  $L = 1\,570 + V$



3 DMX<sup>3</sup> - CONFIGURATION VERTICALE + HORIZONTALE  
Longueur du câble requis :  $L = 1\,430 + V + H$



### LE BOÎTIER D'AUTOMATISME

Il intègre les circuits de commande complets d'un inverseur 2 sources. Il règle et gère les conditions de fonctionnement de l'inversion de source dans une installation.

Le boîtier communiquant permet en plus, la transmission des données sur l'état des disjoncteurs et toutes les mesures effectuées sur les circuits. Il s'intègre dans les systèmes de supervision.

## BÉNÉFICIEZ DES SERVICES ASSOCIÉS

Pour vous faciliter l'installation et la gestion de votre DMX<sup>3</sup>, Legrand met à votre disposition un large panel de services.



### UNE ASSISTANCE DMX<sup>3</sup>

Legrand a votre service au Service Relations Pro 0810 48 48 48. Des techniciens vous dépannent par téléphone ou interviennent sur site si nécessaire.



### UNE MAINTENANCE PRÉVENTIVE

Sur rendez-vous, un technicien vous accompagne pour effectuer l'entretien de vos appareils.



### DES FORMATIONS À INNOVAL

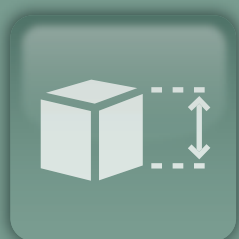
- DMX<sup>3</sup> : pour maîtriser la mise en œuvre des produits
- XL PRO<sup>2</sup> : pour concevoir et monter un tableau tertiaire
- XL PRO<sup>2</sup> CALCUL : pour concevoir vos notes de calcul conformément à la NF C 15-100.

## Une facilité d'utilisation à tous les niveaux (suite)



#### DES LIVRAISONS SOUS 48 H

Vous demandez à recevoir votre base débrochable sous 48 h pour préparer vos connexions et prendre de l'avance sur vos chantiers.



#### DES PRODUITS SUR MESURE

Legrand compose pour vous un produit spécifique ou assemble ses accessoires en usine.



#### LEGRAND.FR : UNE SOURCE D'INFORMATION ACTUALISÉE

Retrouvez toutes les données sur les DMX<sup>3</sup> sur le site [www.legrand.fr](http://www.legrand.fr), Rubrique "Produits et solutions tertiaires".



# CHANTIERS RÉFÉRENTS DES STRUCTURES HAUT DE GAMME

### L'IMMEUBLE DELAGE

Conçu par le cabinet d'architecture Conceptua pour le compte du promoteur Nexity, le Delage, immeuble de bureaux de 48 000 m<sup>2</sup> et 22 000 m<sup>2</sup> de parking, est situé au centre du nouveau quartier de vie et d'affaires "Cœur de Seine" à Gennevilliers (92).



### L'UNIVERSITÉ DE MONTPELLIER 1

Elle accueille aujourd'hui plus de 24 000 étudiants au sein de sept unités de formation et de recherche renommées (en médecine, droit, pharmacie, etc.). Situés en centre-ville, ses bâtiments (214 000 m<sup>2</sup>) datent principalement de la fin des années 50, début des années 60.



### LE CHÂTEAU BLANC



Implantée sur un ancien site de télécommunications près de Lille, l'enseigne CHÂTEAU BLANC a donné naissance en 2007 à l'un des ateliers de panification les plus modernes et performants d'Europe sur un site de production de 35 000 m<sup>2</sup>.



RETROUVEZ TOUS LES CHANTIERS  
DMX<sup>3</sup> SUR [WWW.LEGRAND.FR](http://WWW.LEGRAND.FR)

# DMX<sup>3</sup>

## caractéristiques techniques





	DISJONCTEURS OUVERTS						INTERRUPTEURS	
	 286 56 + 288 02			 286 74 + 288 02			 286 96	
Appareils	DMX <sup>3</sup> 2500			DMX <sup>3</sup> 4000			DMX <sup>3</sup> -I	
	50 kA	65 kA	100 kA	50 kA	65 kA	100 kA	2500	4000
<b>Boîtier</b>	Taille 1	Taille 1	Taille 2	Taille 2	Taille 2	Taille 2	Taille 1	Taille 2
<b>Nombre de pôles</b>	3P - 4P			3P - 4P			3P-4P	3P-4P
<b>Versions</b>	fixe - débrochable			fixe - débrochable			fixe - débrochable	
<b>Caractéristiques de fonctionnement</b>								
<b>Courant assigné In à 40° C (A)</b>	630-800-1000-1250-1600-2500			3200-4000			1250-1600-2000-2500	3200-4000
<b>Tension assignée d'isolement Ui (V)</b>	1000			1000			1000	1000
<b>Tension assignée de tenue aux chocs Uimp (kV)</b>	12			12			12	12
<b>Tension assignée d'emploi (50/60Hz) Ue (V)</b>	690			690			690	690
<b>Protection du neutre (% In)</b>	OFF-50-100			OFF-50-100			-	-
<b>Catégorie d'emploi</b>	B			B			-	-
<b>Aptitude au sectionnement</b>	Oui			Oui			Oui	Oui
<b>Pouvoir de coupure Icu (kA)</b>								
<b>230 V~</b>	50	65	100	50	65	100	-	-
<b>415 V~</b>	50	65	100	50	65	100	-	-
<b>500 V~</b>	50	65	100	50	65	100	-	-
<b>600 V~</b>	50	60	75	50	65	75	-	-
<b>690 V~</b>	50	55	65	50	65	65	-	-
<b>Pouvoir de coupure de service Ics (% Icu)</b>	100%			100%			-	-
<b>Pouvoir assigné de fermeture sur court-circuit Icm (kA)</b>								
<b>230 V~</b>	105	143	220	105	143	220	105	105
<b>415 V~</b>	105	143	220	105	143	220	105	105
<b>500 V~</b>	105	143	220	105	143	220	105	105
<b>600 V~</b>	105	132	165	105	143	165	88	88
<b>690 V~</b>	105	121	143	105	143	143	63	63
<b>Courant de courte durée admissible Icw (kA) pour t = 1 s</b>								
<b>230 V~</b>	50	65	85	50	65	85	50	50
<b>415 V~</b>	50	65	85	50	65	85	50	50
<b>500 V~</b>	50	65	85	50	65	85	50	50
<b>600 V~</b>	50	60	75	50	65	75	42	42
<b>690 V~</b>	50	55	65	50	65	65	36	36
<b>Temps d'intervention</b>								
<b>ouverture</b>	15ms			15ms			-	-
<b>fermeture</b>	30ms			30ms			-	-
<b>Endurance (cycles)</b>								
<b>mécanique</b>	10000			10000			10000	10000
<b>électrique</b>	5000			5000			5000	5000
<b>Température</b>								
<b>fonctionnement</b>	-5°C to +70°C			-5°C to +70°C			-5°C to +70°C	-5°C to +70°C
<b>stockage</b>	-25°C to +85°C			-25°C to +85°C			-25°C to +85°C	-25°C to +85°C

Références en rouge : Produits nouveaux



# DMX<sup>3</sup> (suite)

## caractéristiques techniques

UNITES DE PROTECTION						
						
	288 03	288 00	288 01	288 02		
Unités de protection électronique	Unité avec écran tactile		Unité avec écran LCD et curseurs			
	LSI	LSIg	LI	LSI	LSIg	
<b>Protection long-retard contre les surcharges</b>						
<b>Ir</b> réglable de 0,4 à 1,0 x In par pas de 0,02	•	•	•	•	•	•
<b>tr</b> réglable : 5-10-20-30 s	•	•	•	•	•	•
<b>Protection court-retard contre les courts-circuits</b>						
<b>Im</b> réglable : 1,5-2-2,5-3-4-5-6-8-10 x Ir	•	•		•		•
<b>tm</b> réglable : 0-0,1-0,2-0,3-1 <sup>(1)</sup> s	•	•		•		•
<b>Protection instantanée</b>						
<b>Ii</b> réglable : OFF-2-3-4-6-8-10-12-15 x In	•	•	•	•		•
<b>Protection contre les défauts de terre</b>						
<b>Ig</b> réglable : OFF-0,2-0,3-0,4-0,5-0,6-0,7-0,8-1 x In		•				•
<b>tg</b> réglable : 0,1-0,2-0,5-1 s		•				•
<b>Protection différentielle (avec tore externe)</b>						
<b>Id</b> réglable : OFF-1-1-3-3-10-10-30-30 A	option	option	option	option		option
<b>td</b> réglable : 0,1-0,1-0,3-0,3-1-1-3-3 s	option	option	option	option		option
<b>Ecran</b>						
LCD couleur - tactile	•	•				
LCD monochrome			•	•		•
<b>Mesures et affichages (Valeurs instantanées, maximales et moyennes, délai réglable)</b>						
Courant	•	•	•	•		•
Tensions Ph/N et Ph/Ph	•	•	•	•		•
Puissances (P,Q,A) totales et par phase	•	•	•	•		•
Fréquence	•	•	•	•		•
Facteur de puissance total et par phase	•	•	•	•		•
Energie (active et réactive)	•	•	•	•		•
Taux de distorsion harmonique	•	•	•	•		•
Position: ouvert/fermé/défaut	•	•	•	•		•
Date, heure et cause du dernier déclenchement	•	•	•	•		•
Protection requise	•	•	•	•		•
<b>Mémorisation</b>						
Compteur de déclenchement	•	•	•	•		•
Courant non coupé	•	•	•	•		•
Dates, heures et causes des 20 derniers déclenchements	•	•	•	•		•
Pic de tension	•	•	•	•		•
Réglage hors tension	•	•	•	•		•
Lecture des historiques hors tension	•	•	•	•		•
<b>Liaisons externes</b>						
Port USB pour logiciel de diagnostic	•	•	•	•		•
Bornier pour auxiliaires	•	•	•	•		•
Supervisable (port RS485/Modbus)	option	option	option	option		option
<b>Signalisation et alarmes</b>						
Suréchauffement >75°C	•	•	•	•		•
Sélectivité logique	•	•	•	•		•
Gestion des charges non prioritaires	•	•	•	•		•
Retour de puissance: 0,1 à 20 s - 5 à 100% Ir	•	•	•	•		•
Déséquilibre de courant : 1 à 3600 s - 100 à 600 V	•	•	•	•		•
Tension Ph/N maxi. : 0,1 à 20 s - 60 à 400 V	•	•	•	•		•
Tension Ph/N mini. : 0,1 à 20 s - 10 à 400 V	•	•	•	•		•
Déséquilibre de tension Ph/N : 0,1 à 20s - instantané	•	•	•	•		•
Inversion de la rotation des phases	•	•	•	•		•
Fréquence mini et maxi. : 45 à 500 Hz - 0,1 à 20 s	•	•	•	•		•

(1) Uniquement avec l'unité de protection tactile

# DMX<sup>3</sup> 2500 - 4000

Disjoncteurs ouverts de 630 à 4000 A



286 56 + 288 03



286 74 + 288 02



287 56 + 288 02

Les disjoncteurs ouverts permettent la protection et le contrôle en tête des installations basse tension jusqu'à 4000 A  
 Ces produits sont impérativement à commander avec une unité de protection (assemblage usine)  
 Livrés avec un contact défaut NO/NF  
 Produits disponibles sous 8 jours

Emb.	Réf.		Version fixe
			Peut être rendu débrochable grâce à la base et au kit de transformation Cette base est disponible sous 48 h pour préparer le raccordement
			<b>DMX<sup>3</sup> 2500 - 50 kA</b> Pouvoir de coupure Icu 50 kA Taille 1
	3P	4P	In(A)
1	286 20	286 30	630
1	286 21	286 31	800
1	286 22	286 32	1000
1	286 23	286 33	1250
1	286 24	286 34	1600
1	286 25	286 35	2000
1	286 26	286 36	2500
			<b>DMX<sup>3</sup> 2500 - 65 kA</b> Pouvoir de coupure Icu 65 kA Taille 1
1	286 40	286 50	630
1	286 41	286 51	800
1	286 42	286 52	1000
1	286 43	286 53	1250
1	286 44	286 54	1600
1	286 45	286 55	2000
1	286 46	286 56	2500
			<b>DMX<sup>3</sup> 2500 - 100 kA</b> Pouvoir de coupure Icu 100 kA Taille 2
1	286 60	286 70	630
1	286 61	286 71	800
1	286 62	286 72	1000
1	286 63	286 73	1250
1	286 64	286 74	1600
1	286 65	286 75	2000
1	286 66	286 76	2500
			<b>DMX<sup>3</sup> 4000 - 50 kA</b> Pouvoir de coupure Icu 50 kA Taille 2
1	286 27	286 37	3200
1	286 28	286 38	4000
			<b>DMX<sup>3</sup> 4000 - 65 kA</b> Pouvoir de coupure Icu 65 kA Taille 2
1	286 47	286 57	3200
1	286 48	286 58	4000
			<b>DMX<sup>3</sup> 4000 - 100 kA</b> Pouvoir de coupure Icu 100 kA Taille 2
1	286 67	286 77	3200
1	286 68	286 78	4000

Emb.	Réf.		Version débrochable
			<b>DMX<sup>3</sup> 2500 - 50 kA</b> Pouvoir de coupure Icu 50 kA Taille 1
	3P	4P	In(A)
1	287 20	287 30	630
1	287 21	287 31	800
1	287 22	287 32	1000
1	287 23	287 33	1250
1	287 24	287 34	1600
1	287 25	287 35	2000
1	287 26	287 36	2500
			<b>DMX<sup>3</sup> 2500 - 65 kA</b> Pouvoir de coupure Icu 65 kA Taille 1
1	287 40	287 50	630
1	287 41	287 51	800
1	287 42	287 52	1000
1	287 43	287 53	1250
1	287 44	287 54	1600
1	287 45	287 55	2000
1	287 46	287 56	2500
			<b>DMX<sup>3</sup> 2500 - 100 kA</b> Pouvoir de coupure Icu 100 kA Taille 2
1	287 60	287 70	630
1	287 61	287 71	800
1	287 62	287 72	1000
1	287 63	287 73	1250
1	287 64	287 74	1600
1	287 65	287 75	2000
1	286 66	287 76	2500
			<b>DMX<sup>3</sup> 4000 - 50 kA</b> Pouvoir de coupure Icu 50 kA Taille 2
1	287 27	287 37	3200
1	287 28	287 38	4000
			<b>DMX<sup>3</sup> 4000 - 65 kA</b> Pouvoir de coupure Icu 65 kA Taille 2
1	287 47	287 57	3200
1	287 48	287 58	4000
			<b>DMX<sup>3</sup> 4000 - 100 kA</b> Pouvoir de coupure Icu 100 kA Taille 2
1	287 67	287 77	3200
1	287 68	287 78	4000

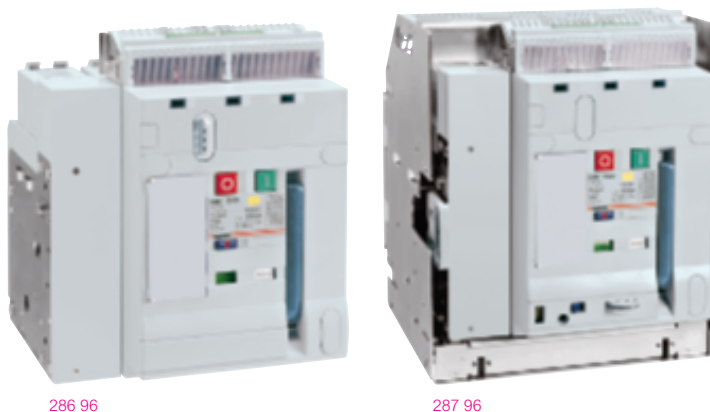
## DMX<sup>3</sup> 2500 - 4000

Unités de protection électroniques



## DMX<sup>3</sup>-I 2500 - 4000

interrupteurs ouverts de 1250 à 4000A



Les unités de protection permettent des réglages précis des conditions de protection

Les unités de protection peuvent être alimentées par transformateurs intégrés, par auxiliaires externes ou par batterie (dans toutes les unités de protection)

Produits à commander impérativement avec un DMX<sup>3</sup>

Les interrupteurs sectionneurs permettent la coupure en charge et le sectionnement des circuits à basse tension

Interrupteurs ouverts à déclenchement libre équipés de prises arrière et de contacts auxiliaires (4 NO/NF)

Emb.	Réf.	Version avec écran LCD
1	288 00	<p>Avec écran affichant les mesures courantes et curseurs pour le réglage des niveaux de protection</p> <p><b>Unité LI</b> Réglages : Ir, tr, Im</p>
1	288 01	<p><b>Unité LSI</b> Réglages : Ir, tr, Im, tm, li</p>
1	288 02	<p><b>Unité LSlg</b> Réglages : Ir, tr, Im, tm, li, lg, tg</p>

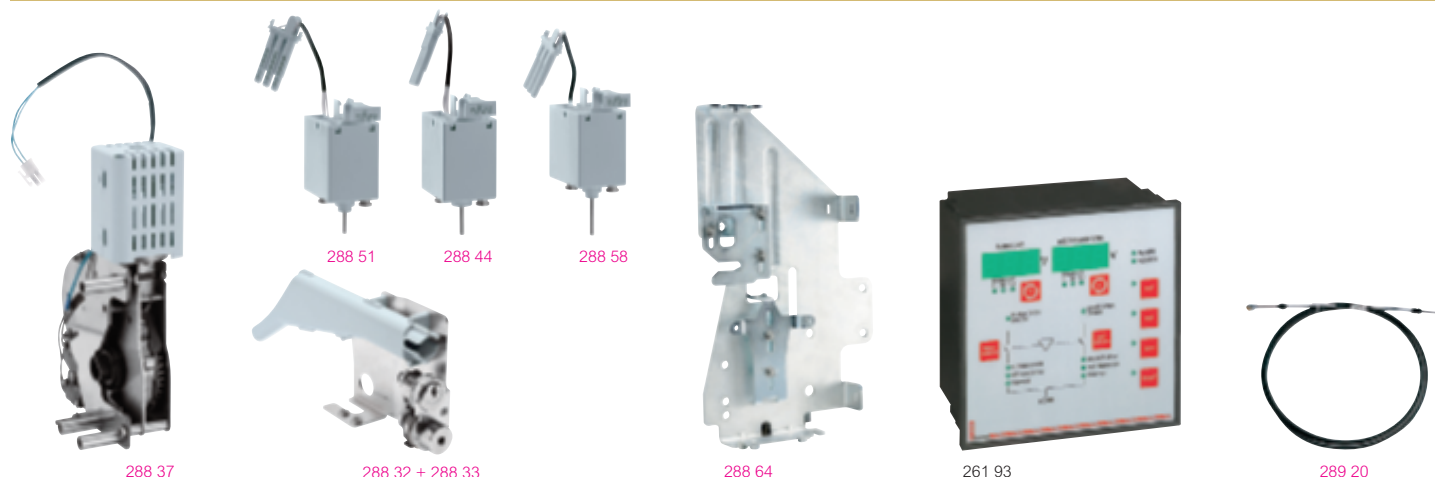
Emb.	Réf.	Version avec écran tactile
1	288 03	<p>Mesure et affichage des valeurs instantanées, maximales, moyennes et réglages des délais</p> <p>Mémorisation des pics de tension</p> <p>Signalisation et historique des défauts</p> <p>Visualisation par graphique des paramètres</p> <p>Indicateur de maintenance</p> <p><b>Unité LSI</b> Réglages : Ir, tr, Im, tm, li</p>
1	288 04	<p><b>Unité LSlg</b> Réglages : Ir, tr, Im, tm, li, lg, tg</p>

Emb.	Réf.	Options pour unités de protection
1	288 06	Alimentation externe 12 V <sub>cc</sub>
1	288 07	Option pour protection différentielle (avec tore externe)
1	288 05	Option permettant la supervision du DMX <sup>3</sup>
1	288 11	Neutre externe

Emb.	Réf.	Version fixe
		<p>Equipé de prises arrière fixes en position horizontale</p> <p><b>DMX<sup>3</sup>-I 2500</b> Taille 1</p>
1	286 83	3P   286 93 4P
1	286 84	286 94
1	286 85	286 95
1	286 86	286 96
		<p><b>DMX<sup>3</sup>-I 4000</b> Taille 2</p>
1	286 87	286 97
1	286 88	286 98
		<p><b>Version débrochable</b></p> <p>Livrés avec une base équipée de prises arrière plates et d'un verrouillage par cadenas en position débrochée</p> <p><b>DMX<sup>3</sup>-I 2500</b> Taille 1</p>
1	287 83	3P   287 93 4P
1	287 84	287 94
1	287 85	287 95
1	287 86	287 96
		<p><b>DMX<sup>3</sup>-I 4000</b> Taille 2</p>
1	287 87	287 97
1	287 88	287 98

# DMX<sup>3</sup> 2500-4000

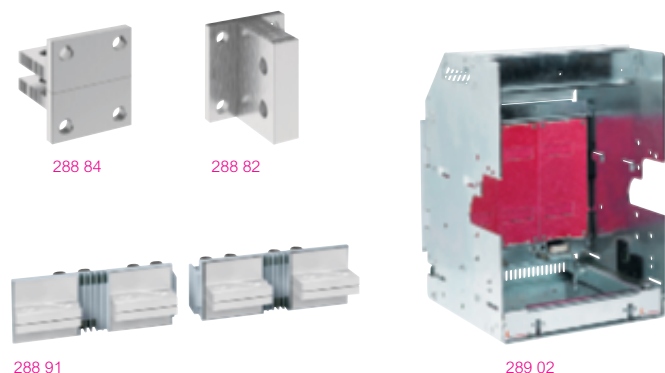
Équipements, accessoires et services



Emb.	Réf.	Commandes motorisées	Emb.	Réf.	Équipements pour inverseur de sources
1	288 34	24 V~ / =			L'interverrouillage des appareils s'effectue grâce à des câbles et permet la réalisation d'inverseurs à 2 ou 3 appareils
1	288 35	48 V~ / =			<b>Mécanismes d'interverrouillage</b>
1	288 37	230 V~ / =			Se montent sur le côté des appareils ou des bases
		<b>Auxiliaires de commande et de signalisation</b>			Pour DMX <sup>3</sup> 3P/4P - Taille 1
		<b>Déclencheurs à émission de courant</b>			Pour DMX <sup>3</sup> 3P/4P - Taille 2
1	288 48	24 V~ / =	1	288 64	
1	288 49	48 V~ / =	1	288 65	
1	288 51	230 V~ / =			<b>Câbles d'interverrouillage</b>
		<b>Bobines de fermeture</b>	1	289 20	Longueur 2,6 m
1	288 41	24 V~ / =	1	289 21	Longueur 3 m
1	288 42	48 V~ / =	1	289 22	Longueur 3,6 m
1	288 44	230 V~ / =	1	289 23	Longueur 4 m
		<b>Déclencheurs à minimum de tension</b>	1	289 24	Longueur 4,6 m
1	288 55	24 V~ / =	1	289 25	Longueur 5,6 m
1	288 56	48 V~ / =			<b>Boîtiers d'automatisme</b>
1	288 58	230 V~ / =			Permettent de régler les conditions de l'inversion de sources, la marche/arrêt d'un générateur, l'acquisition de l'état des disjoncteurs DMX <sup>3</sup> et DPX (ouvert / fermé / débrosché)
		<b>Déclencheur à minimum de tension retardé</b>			Alimentation : 230 V~ ou 12-24-48 V=
1	288 63	230 V~ / =	1	261 94	Raccordement par bornes extractibles
		<b>Contacts auxiliaires supplémentaires</b>	1	261 93	Boîtier communicant, permet la transmission de données - port RS 485
1	288 16	Contact de signalisation de l'état des auxiliaires			Boîtier standard
1	288 15	Contact auxiliaire supplémentaire (4 sont livrés avec DMX <sup>3</sup> ; maximum 10 contacts au total)			<b>Accessoires</b>
		<b>Contact pour commande motorisée</b>	1	288 25	Détrompeur de calibre
1	288 14	Contact de signalisation "prêt à fermer" et contact de signalisation "ressort fermé"	1	288 23	Compteur de manœuvres
		<b>Contact de signalisation pour version débroschéable</b>	1	288 22	Joint de porte IP 40
1	288 13	Contact de position embrosché/test/débrosché	1	288 26	Dispositif de cadénassage pour volets isolants
		<b>Module programmable</b>	1	288 78	Accessoire d'aide au transport
1	288 12	Module de "sorties programmables"	1	288 79	Plastron de transport
		<b>Verrouillages</b>	1	288 74	Barre de mise à la terre pour DMX <sup>3</sup> 2500 3P
1	288 28	Verrouillage à clé en position "ouvert"	1	288 75	Barre de mise à la terre pour DMX <sup>3</sup> 2500 4P
1	288 29	Support pour 2 barilletts livré sans clé ni barillet	1	288 76	Barre de mise à la terre pour DMX <sup>3</sup> 4000 3P
1	288 31	Lot de 5 barilletts Ronis identiques	1	288 77	Barre de mise à la terre pour DMX <sup>3</sup> 4000 4P
1	288 30	Clé et barillet Profalux			<b>Communication - supervision</b>
		<b>Verrouillage à clé positions embrosché/test/débrosché</b>	1	288 05	Option permettant la supervision du DMX <sup>3</sup>
1	288 33	Se monte sur la base			<b>Services et formation</b>
1	288 32	Clé et barillet Ronis	1	9000 32	Maintenance préventive
1	288 32	Clé et barillet Profalux	1	008 02	Logiciel XL Pro <sup>2</sup> Calcul : le logiciel de calcul d'installations basse tension pour calculer les câbles nécessaires, réaliser vos feuilles de calcul...
		<b>Cadenassage en position "ouvert"</b>	1	008 01	Logiciel XL Pro <sup>2</sup> : le logiciel référence d'études et de conception de tableaux de distribution pour réaliser l'implantation de vos tableaux, chiffrer votre projet...
1	288 21	Dispositif de verrouillage livré sans cadenas	1	008 10	Formation Innoval DMX <sup>3</sup>
		<b>Verrouillage de porte</b>			
1	288 20	Dispositif de verrouillage, montage à droite ou à gauche			

## DMX<sup>3</sup> 2500-4000 (suite)

Équipements, accessoires et services



Emb.	Réf.	
	3P	4P
1	288 84	288 85
1	288 82	288 83
1	288 96	288 97
1	288 92	288 93
1	288 94	288 95

### Kits de raccordement

#### Pour DMX<sup>3</sup> taille 1 version fixe

Prises arrière pour raccordement à plat, se fixent sur les prises arrière horizontales intégrées

Prises arrière pour raccordement vertical, se fixent sur les prises arrière réf. 288 84/85

#### Pour DMX<sup>3</sup> taille 1 version débrochable

Prises arrière orientables pour raccordement vertical ou horizontal. Se fixent sur les plages de raccordement de la base

#### Pour DMX<sup>3</sup> taille 2 version fixe

Prises arrière pour raccordement à plat, se fixent sur les prises arrière horizontales intégrées

#### Pour DMX<sup>3</sup> taille 2 versions fixe et débrochable

Prises arrière orientables pour raccordement vertical ou horizontal. Se fixent sur les prises arrière réf. 288 92/93 pour les DMX<sup>3</sup> version fixe ou directement sur les plages de raccordement de la base pour les DMX<sup>3</sup> version débrochable

	3P	4P
1	288 86	288 87
1	288 88	288 89
1	288 90	288 91

### Epanouisseurs pour DMX<sup>3</sup> taille 1 version fixe

Entraxe 116,5 mm (3P) ou 106 mm (4P)

Pour raccordement à plat

Pour raccordement vertical

Pour raccordement horizontal

	3P	4P
1	289 02	289 03
1	289 04	289 05
1	289 09	289 10
1	289 11	289 12

### Transformation appareil fixe en débrochable

Base + kit de transformation adapté. Permet aussi de positionner et raccorder la base dans l'armoire avant réception du DMX<sup>3</sup> (base disponible en 48 h / DMX<sup>3</sup> sous 3 semaines)

#### Bases

Pour DMX<sup>3</sup> 2500 taille 1

Pour DMX<sup>3</sup> 2500/4000 taille 2

#### Kits de transformation

Pour DMX<sup>3</sup> 2500 taille 1

Pour DMX<sup>3</sup> 2500/4000 taille 2

## DMX<sup>3</sup> 2500-4000

Raccordement et transformation fixe/débrochable

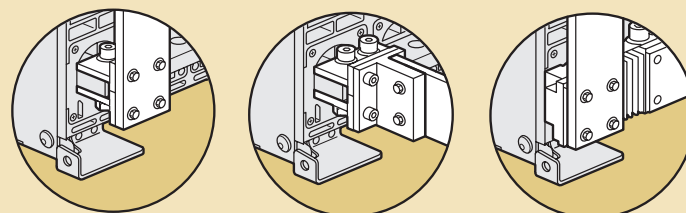
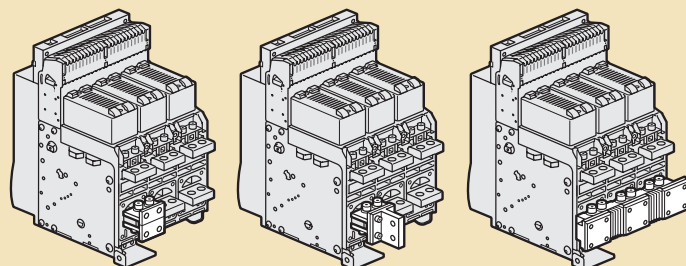
### ■ Raccordement

#### DMX<sup>3</sup> version fixe

Raccordement à plat

Raccordement vertical

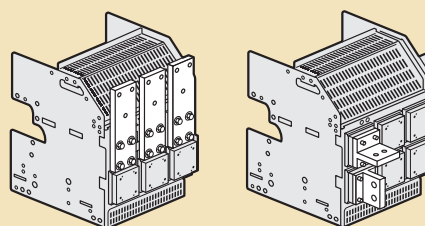
Epanouisseurs



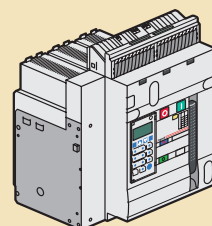
#### DMX<sup>3</sup> version débrochable

Raccordement à plat

Prises arrière orientables

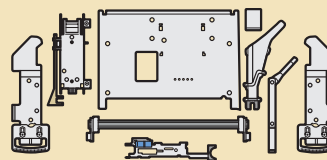


### ■ Transformation DMX<sup>3</sup> fixe en débrochable



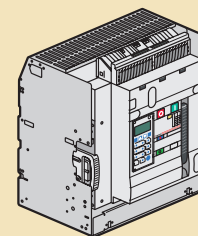
DMX<sup>3</sup> fixe

+



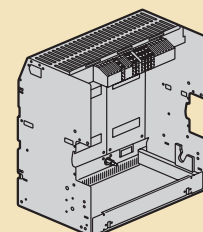
Kit de transformation

=



DMX<sup>3</sup> débrochable

+

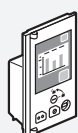
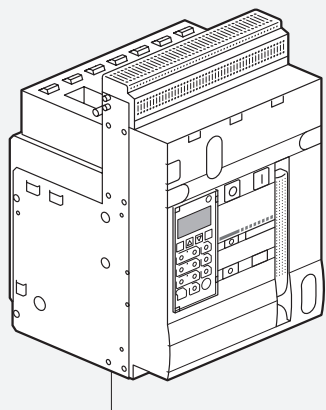


Base

# sur mesure DMX<sup>3</sup> et DMX<sup>3</sup>-I



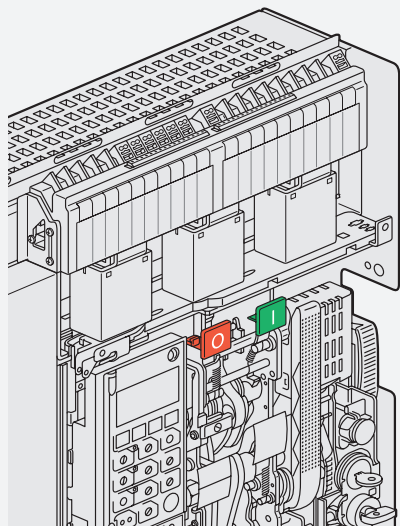
## ASSEMBLAGE USINE



Option neutre séparé  
Option connexion diff  
Option communication

\* option à coupler avec produits complémentaires (par exemple : tores)

## VERSIONS POSSIBLES



- Inversion de sources
- Accessorisation
- Motorisation
- Supervision

## LE LOGICIEL XL PRO<sup>2</sup>



Choisissez vos DMX<sup>3</sup> sur mesure grâce au logiciel XL Pro<sup>2</sup>

**Pour recevoir le logiciel XL PRO<sup>2</sup> contactez votre agence Legrand**

Concevez, implantez, visualisez, chiffrez vos tableaux électriques avec XL Pro<sup>2</sup>

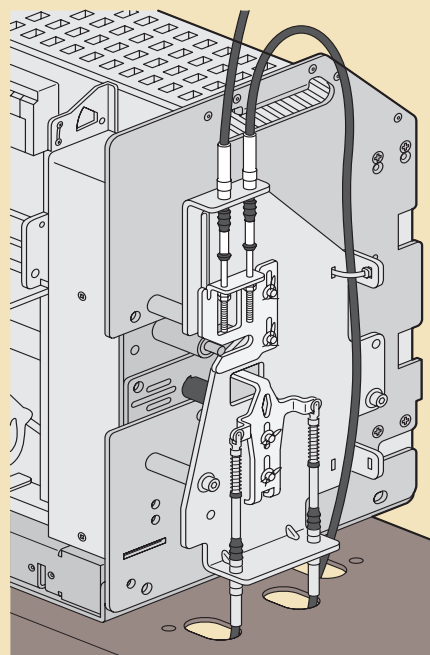
## NOTRE ENGAGEMENT

Devis remis sous  
**48**  
heures

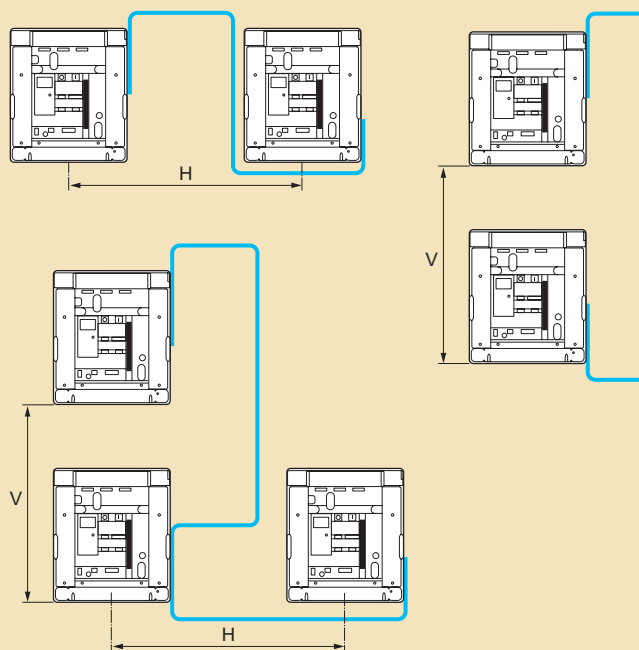
Livraison à partir de  
**8**  
jours ouvrés

# DMX<sup>3</sup> inverseurs de sources

## Montage du mécanisme d'interverrouillage



## Choix des câbles d'interverrouillage



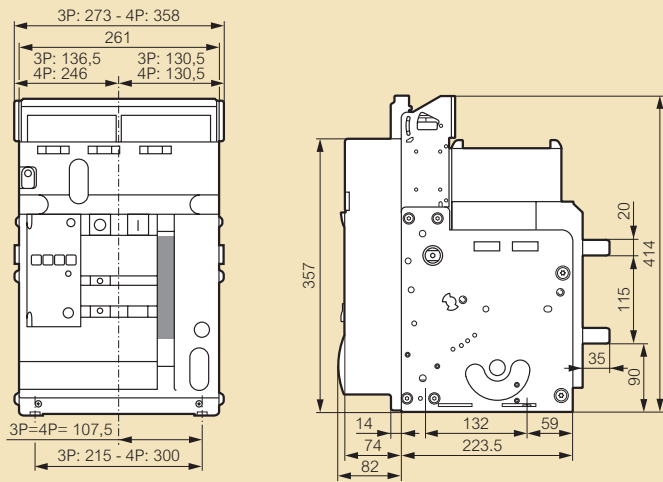
Distances entre les appareils		H (mm)		
		0	725 à 1000	1000 à 2000
V (mm)	0		réf. 289 20	réf. 289 22
	800 à 1000	réf. 289 20	réf. 289 21	réf. 289 24
	1000 à 2000	réf. 289 22	réf. 289 23	réf. 289 25

# DMX<sup>3</sup> 2500 et DMX<sup>3</sup>-I 2500

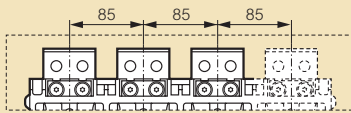
Version fixe - taille 1

## ■ Dimensions (mm)

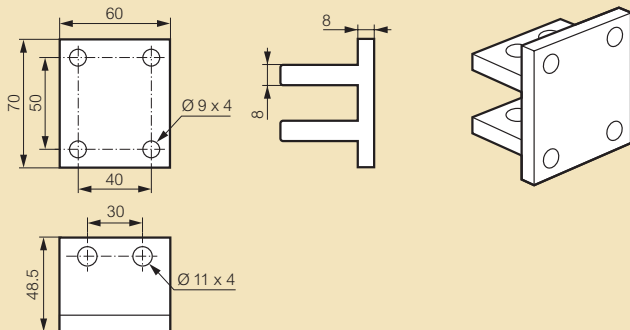
Version fixe - taille 1 - 3P/4P



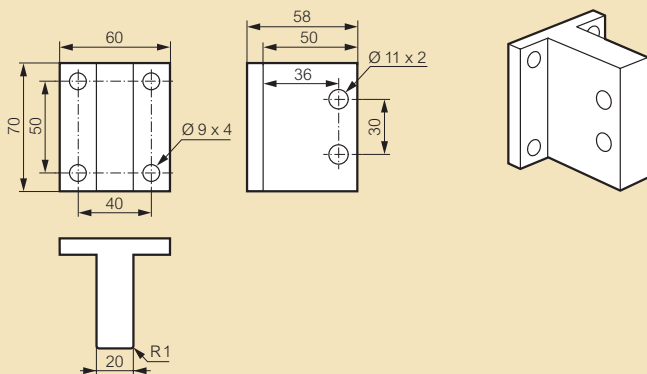
### Prises arrières horizontales (intégrées)



### Prises arrières pour raccordement à plat Réf. 288 84/85



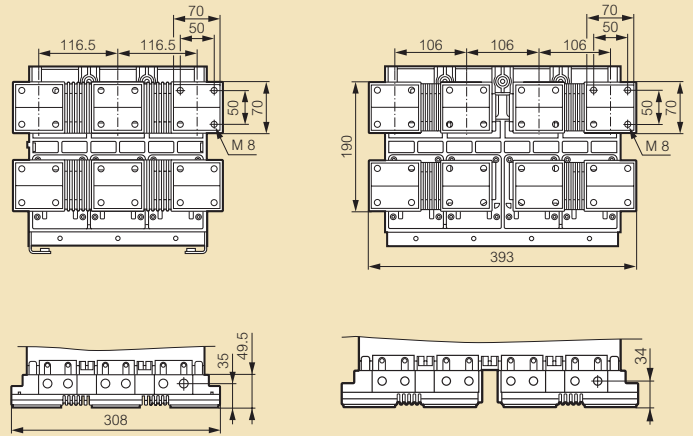
### Prises arrières pour raccordement vertical Réf. 288 82/83



### Épanouisseurs pour raccordement à plat

3P Réf. 288 86

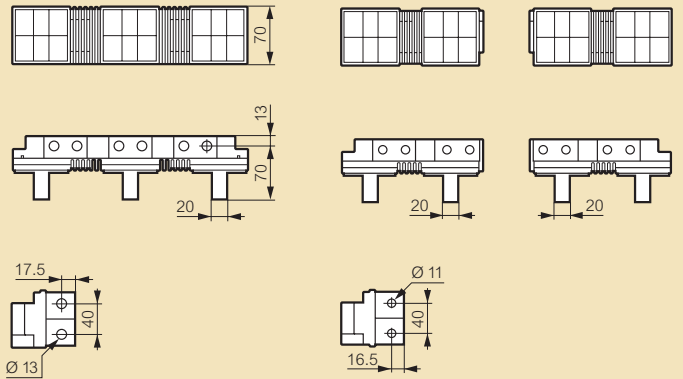
4P Réf. 288 87



### Épanouisseurs pour raccordement vertical

3P Réf. 288 88

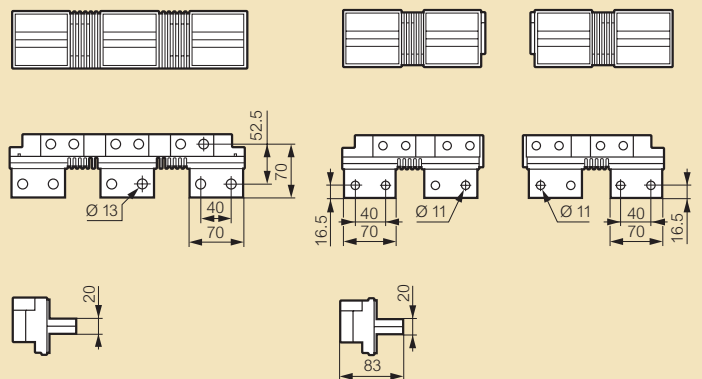
4P Réf. 288 89



### Épanouisseurs pour raccordement horizontal

3P Réf. 288 90

4P Réf. 288 91

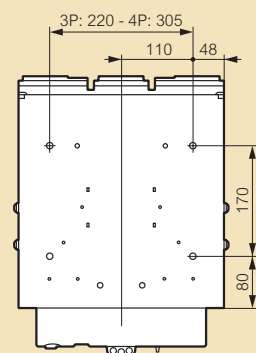
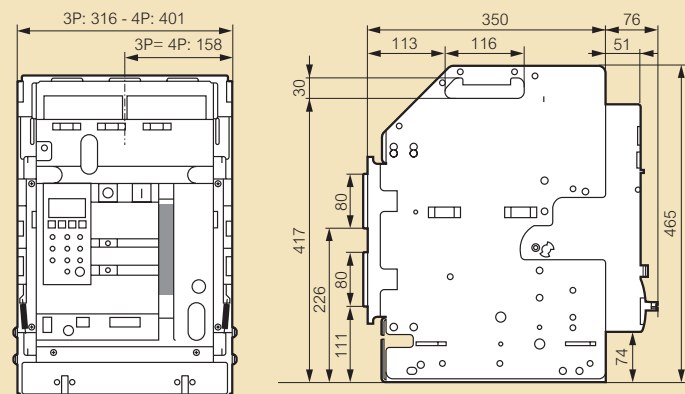


## DMX<sup>3</sup> 2500 et DMX<sup>3</sup>-I 2500

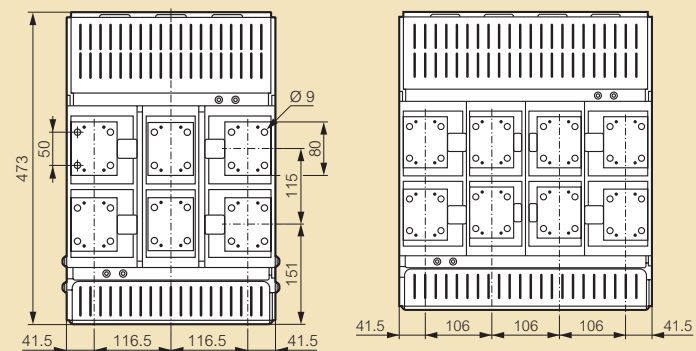
Version débrochable - taille 1

### ■ Dimensions (mm)

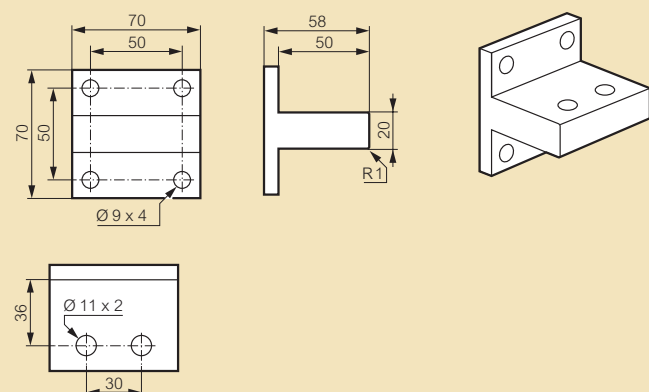
Version débrochable - taille 1 - 3P/4P



Plages de raccordement (intégrées)



Prises arrières pour raccordement horizontal ou vertical  
Réf. 288 96/97

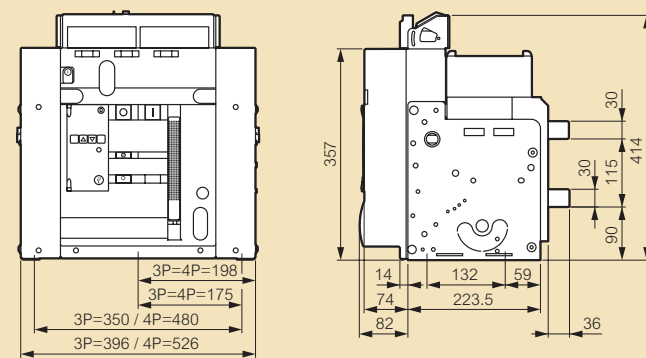


## DMX<sup>3</sup> 2500 / 4000 et DMX<sup>3</sup>-I 2500 / 4000

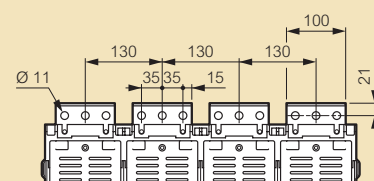
Version fixe - taille 2

### ■ Dimensions (mm)

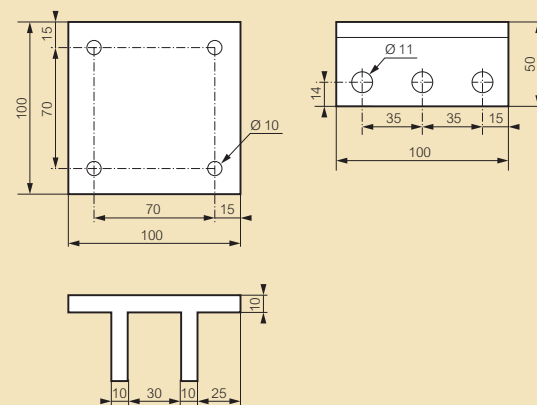
Version fixe - taille 2 - 3P/4P



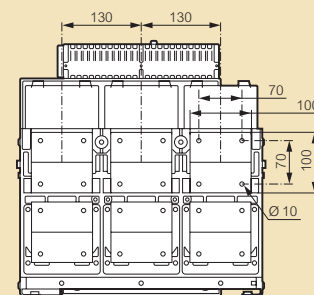
Prise arrière horizontale (intégrée)



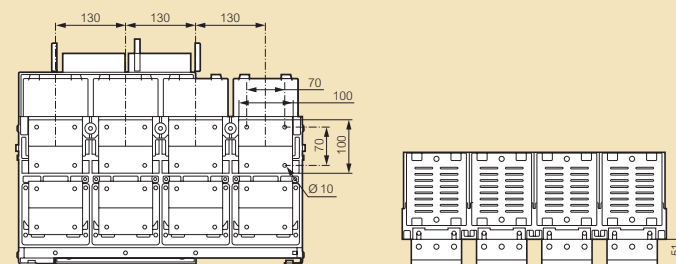
Prise arrière pour raccordement à plat  
Réf. 288 92/93



3P. Réf. 288 92



4P. Réf. 288 93





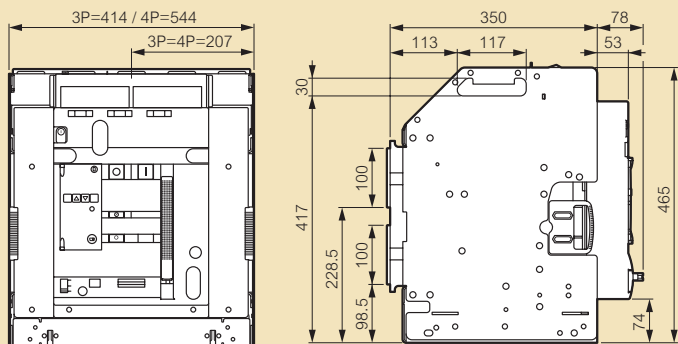
# DMX<sup>3</sup> 2500 / 4000 et DMX<sup>3</sup>-I 2500 / 4000

Version débrochable - taille 2

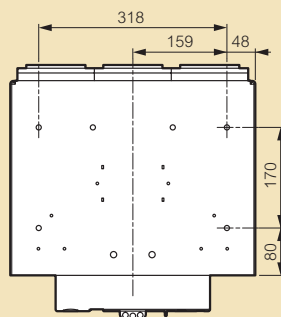
# Boîtiers d'automatisme

## ■ Dimensions (mm)

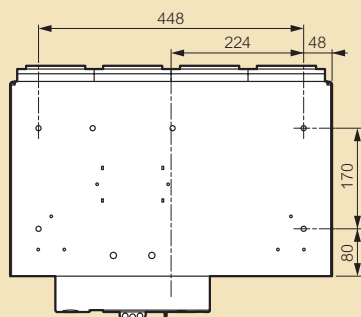
Version débrochable - taille 2 - 3P/4P



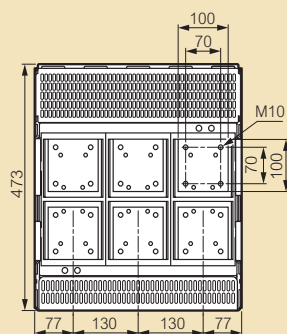
Fixation de base  
3P



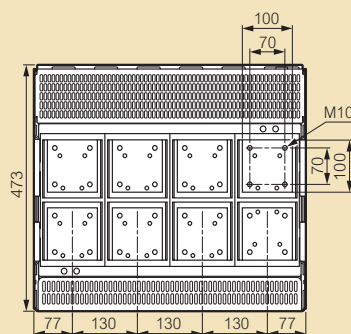
4P



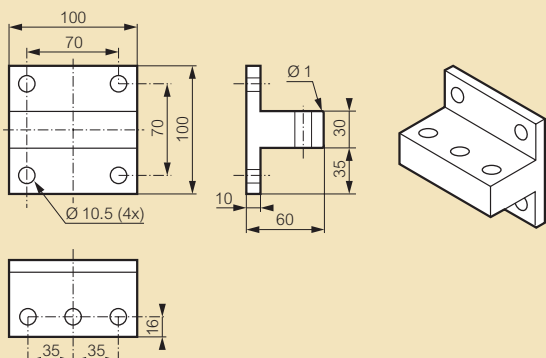
Plaque de raccordement de la base  
3P



4P



Prise arrière pour raccordement horizontal ou vertical  
Réf. 288 94/95



## ■ Caractéristiques techniques

### Boîtier standard réf. 261 93

- Permet de régler les conditions de l'inversion de sources :
- Commande à distance des appareils (ouverture/fermeture)
  - Sortie microprocesseur (sécurité positive)
  - Ouverture/fermeture programmables
  - Affichage des tensions : triphasée
    - phase-neutre
    - phase-phase
  - Démarrage et arrêt du groupe électrogène
  - Indication de l'état des appareils (ouvert/fermé/défaut)
  - Inversion de source bloquée en cas de :
    - déclenchement des 2 appareils sur défaut
    - appareil débroché

### Boîtier communicant réf. 261 94

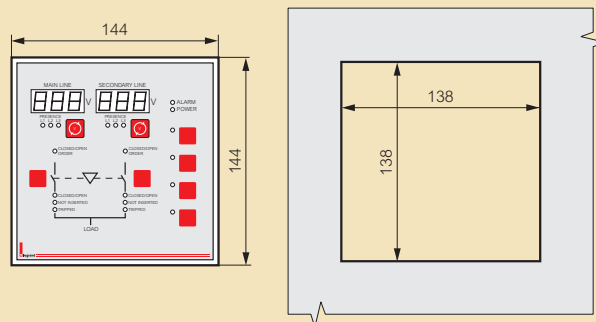
- Toutes les fonctions standard, plus :
- Affichage des tensions maxi
  - Affichage du sens de rotation des phases
  - Affichage de la fréquence
  - Supervision : données transmises par le port RS 485 (protocole Modbus)

## ■ Caractéristiques communes

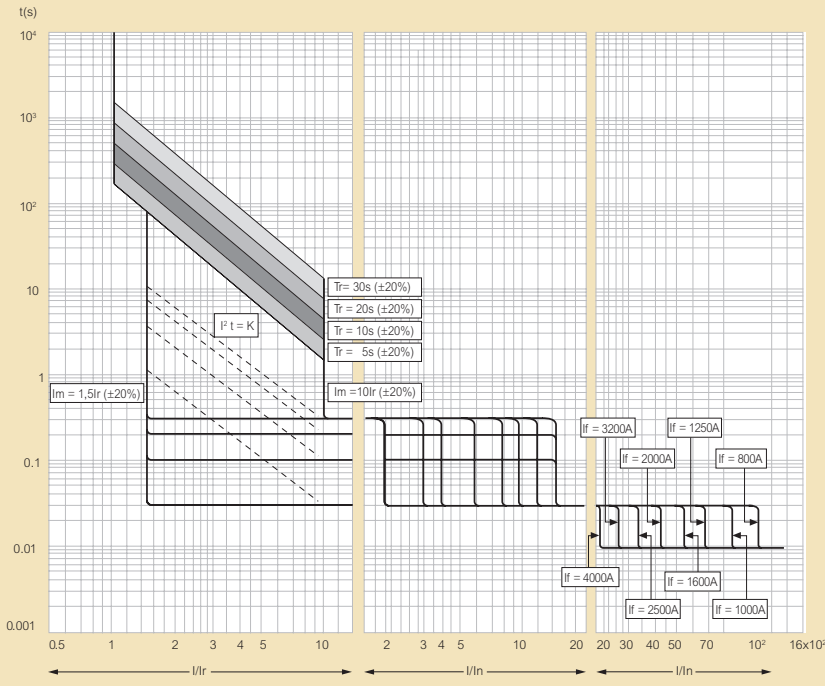
- Alimentation : 187 à 264 V $\sim$   
9 à 65 V $\equiv$   
Fréquence : 45 à 65 Hz  
Un : 80 à 690 V $\sim$   
Relais de commande (1 et 4) : 1 NO - 12 A - 250 V $\sim$   
1 NO - 5 A - 250 V $\sim$   
1 NO/NC - 5 A - 250 V $\sim$   
Capacité des bornes : 0,2 à 2,5 mm<sup>2</sup>  
Dimensions (larg. x haut. x prof.) : 144 x 144 x 90 mm  
indice de protection : IP 20 à l'arrière  
IP 41 à l'avant  
IP 54 à l'avant avec le capot de protection  
Température de fonctionnement : - 20 °C to + 60 °C

	Plages de réglages
Tension mini. (principal/secours)	70-98 % Un
Absence de tension (principal/secours)	60-85 % Un
Délai tension mini. (principal/secours)	0,1-900 s
Délai absence de tension (principale/secours)	0,1-30 s
Délai de mise en route du groupe électrogène	0-900 s
Délai de basculement principal à secours	0,1-90 s
Délai présence tension principale	1-3600 s
Délai de basculement de secours à principal	0,1-90 s
Délai d'arrêt du groupe électrogène	1-3600 s

## Dimensions et découpe du plastron



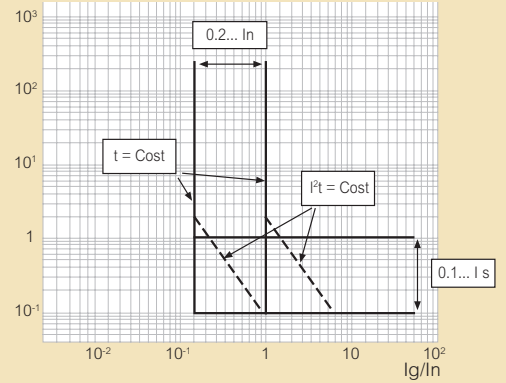
■ **Courbes de fonctionnement**



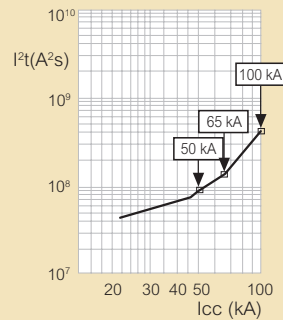
$I_r$  = protection long retard  
 $I_m$  = protection court retard  
 $I_f$  = protection instantanée

$T_r$  = délai de la protection long retard  
 $T_m$  = délai de la protection court retard

■ **Protection contre les défauts de terre**



■ **Limitation en contrainte thermique**



■ **Réglages des unités de protection électroniques**

**Unité avec écran LCD LI**

$I_r$ ,  $I_i$ ,  $t_r$  réglables

• **Protection long retard contre les surcharges**

$I_r$  de 0,4 à 1 x  $I_n$  sur deux curseurs (0,4 à 0,9 par pas de 0,1 et 0,0 à 0,1 par pas de 0,02)

• **Délai de la protection long retard**

$t_r$  - à 6 x  $I_r$   
 $t_r$  = 5-10-20-30 s (MEM ON) 30-20-10-5 s (MEM OFF)

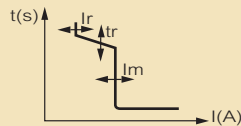
• **Protection court retard contre les courts-circuits**

$I_m$  de 1,5 à 10  $I_r$  /  $I_m$  = 1,5-2-2,5-3-4-5-6-8-10 x  $I_r$

• **Protection instantanée contre les très forts courts-circuits**

$I_i$  de 2 à  $I_{cw} \times I_n$  /  $I_i$  = 2-3-4-6-8-10-12-15 x  $I_n$  /  $I_i$  =  $I_{cw}$

• **Protection du neutre** :  $I_N$  = 0-50-100% de  $I_r$



**Unités de protection LSI**

$I_r$ ,  $t_r$ ,  $I_m$ ,  $t_m$ ,  $I_i$  réglables

• **Protection long retard contre les surcharges**

$I_r$  de 0,4 à 1 x  $I_n$  sur deux curseurs ou sur écran tactile (0,4 à 0,9 par pas de 0,1 et 0,0 à 0,1 par pas de 0,02)

• **Délai de la protection long retard**

$t_r$  - à 6 x  $I_r$   
 $t_r$  = 5-10-20-30 s (MEM ON) 30-20-10-5 s (MEM OFF)

• **Protection court retard contre les courts-circuits**

$I_m$  de 1,5 à 10  $I_r$  /  $I_m$  = 1,5-2-2,5-3-4-5-6-8-10 x  $I_r$

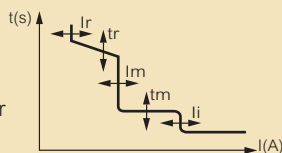
• **Délai de la protection court retard**

$t_m$  de 0 à 0,3 s -  $t_m$  = 0-0,1-0,2-0,3 s ( $t$  constant),  
 0,3-0,2-0,1-0,01 s ( $I^2t$  constant)

• **Protection instantanée contre les très forts courts-circuits**

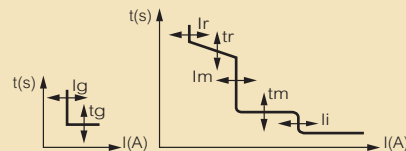
$I_i$  de 2 à  $I_{cw} \times I_n$  /  $I_i$  = 2-3-4-6-8-10-12-15 x  $I_n$  /  $I_i$  =  $I_{cw}$

• **Protection du neutre** :  $I_N$  = 0-50-100% de  $I_r$



**Unités de protection LSIg**

$I_r$ ,  $t_r$ ,  $I_i$ ,  $I_g$ ,  $t_g$ ,  $I_m$ ,  $t_m$ , réglables



• **Protection long retard contre les surcharges**

$I_r$  de 0,4 à 1 x  $I_n$  sur deux curseurs ou sur écran tactile (0,4 à 0,9 par pas de 0,1 et 0,0 à 0,1 par pas de 0,02)

• **Délai de la protection long retard**

$t_r$  - à 6 x  $I_r$   
 $t_r$  = 5-10-20-30 s (MEM ON) 30-20-10-5 s (MEM OFF)

• **Protection court retard contre les courts-circuits**

$I_m$  de 1,5 à 10  $I_r$  /  $I_m$  = 1,5-2-2,5-3-4-5-6-8-10 x  $I_r$

• **Délai de la protection court retard**

$t_m$  de 0 à 0,3 s -  $t_m$  = 0-0,1-0,2-0,3 s ( $t$  constant),  
 0,3-0,2-0,1-0,01 s ( $I^2t$  constant) (1 s pour UP écran tactile)

• **Protection instantanée contre les très forts courts-circuits**

$I_i$  de 2 à  $I_{cw} \times I_n$  /  $I_i$  = 2-3-4-6-8-10-12-15 x  $I_n$  /  $I_i$  =  $I_{cw}$

• **Courant de défaut à la terre**

$I_g$  de 0,2 à 1 x  $I_n$  (9 pas)

• **Délai de protection contre les défauts à la terre**

$t_g$  de 0,1 à 1 x  $I_n$  (4 pas)

• **Protection du neutre** :  $I_N$  = 0-50-100% de  $I_r$

# DMX<sup>3</sup> 2500 / 4000

## Sélectivité et déclassement

### ■ Sélectivité en réseau triphasé 400V~

#### DMX<sup>3</sup>/DPX

Aval \ Amont	DMX <sup>3</sup> 2500						DMX <sup>3</sup> 4000	
	800 A	1000 A	1250 A	1600 A	2000 A	2500 A	3200 A	4000 A
DPX 125 <sup>(1)</sup>	T	T	T	T	T	T	T	T
DPX 160 <sup>(1)</sup>	T	T	T	T	T	T	T	T
DPX 250 ER <sup>(1)</sup>	T	T	T	T	T	T	T	T
DPX 250 <sup>(1)</sup> MT et élec.	T	T	T	T	T	T	T	T
DPX 630 <sup>(1)</sup> MT et élec.	T	T	T	T	T	T	T	T
DPX 1250 <sup>(1)</sup> magnéto thermique	630 A		T	T	T	T	T	T
	800 A			T	T	T	T	T
	1000 A				T	T	T	T
	1250 A					T	T	T
DPX 1600 <sup>(1)</sup> électronique	630 A			T	T	T	T	T
	800 A			T	T	T	T	T
	1000 A				T	T	T	T
	1250 A					T	T	T
1600 A						T	T	T

(1) Tous pouvoirs de coupure

T : Sélectivité totale jusqu'au pouvoir de coupure du disjoncteur aval selon CEI 60947-2

#### DMX<sup>3</sup>/DMX<sup>3</sup>

Aval \ Amont	DMX <sup>3</sup>								
	800 A	1000 A	1250 A	1600 A	2000 A	2500 A	3200 A	4000 A	
DMX <sup>3</sup>	800 A			T	T	T	T	T	
	1000 A				T	T	T	T	
	1250 A					T	T	T	
	1600 A						T	T	
	2000 A							T	T
	2500 A								T
	3200 A								
	4000 A								

T : Sélectivité totale jusqu'au pouvoir de coupure du disjoncteur aval selon CEI 60947-2  
Icu du disjoncteur aval ≤ Icu du disjoncteur amont

#### DMX<sup>3</sup>/DX

	DMX <sup>3</sup>							
	800 A	1000 A	1250 A	1600 A	2000 A	2500 A	3200 A	4000 A
DX	T	T	T	T	T	T	T	T
DX-H	T	T	T	T	T	T	T	T
DX-D	T	T	T	T	T	T	T	T
DX-L	T	T	T	T	T	T	T	T

T : Sélectivité totale jusqu'au pouvoir de coupure du disjoncteur aval selon CEI 60947-2

### ■ Déclassement en fonction de température ambiante

#### Version fixe

	Température									
	40°C		50°C		60°C		65°C		70°C	
	I <sub>max</sub> (A)	I <sub>r</sub> / I <sub>n</sub>	I <sub>max</sub> (A)	I <sub>r</sub> / I <sub>n</sub>	I <sub>max</sub> (A)	I <sub>r</sub> / I <sub>n</sub>	I <sub>max</sub> (A)	I <sub>r</sub> / I <sub>n</sub>	I <sub>max</sub> (A)	I <sub>r</sub> / I <sub>n</sub>
DMX <sup>3</sup> 2500	800	1	800	1	800	1	800	1	800	1
	1000	1	1000	1	1000	1	1000	1	1000	1
	1250	1	1250	1	1250	1	1250	1	1250	1
	1600	1	1600	1	1600	1	1600	1	1600	1
	2000	1	2000	1	1960	0,98	1920	0,96	1880	0,94
DMX <sup>3</sup> 4000	2500	1	2450	0,98	2350	0,94	2250	0,9	2150	0,86
	3200	1	3200	1	3200	1	3136	0,98	3008	0,94
	4000	1	3920	0,98	3680	0,92	3440	0,86	3120	0,78

#### Version débrochable

	Température									
	40°C		50°C		60°C		65°C		70°C	
	I <sub>max</sub> (A)	I <sub>r</sub> / I <sub>n</sub>	I <sub>max</sub> (A)	I <sub>r</sub> / I <sub>n</sub>	I <sub>max</sub> (A)	I <sub>r</sub> / I <sub>n</sub>	I <sub>max</sub> (A)	I <sub>r</sub> / I <sub>n</sub>	I <sub>max</sub> (A)	I <sub>r</sub> / I <sub>n</sub>
DMX <sup>3</sup> 2500	800	1	800	1	800	1	800	1	800	1
	1000	1	1000	1	1000	1	1000	1	1000	1
	1250	1	1250	1	1250	1	1250	1	1250	1
	1600	1	1600	1	1600	1	1600	1	1600	1
	2000	1	2000	1	1960	0,98	1920	0,96	1875	0,94
DMX <sup>3</sup> 4000	2500	1	2400	0,96	2250	0,9	2100	0,84	1950	0,78
	3200	1	3200	1	3200	1	3072	0,96	2880	0,9
	4000	1	3760	0,94	3440	0,86	3200	0,8	2960	0,74

### ■ Déclassement en fonction de l'altitude

Disjoncteur ouvert	DMX <sup>3</sup> 2500 et DMX <sup>3</sup> 4000			
Altitude H (m)	< 2000	3000	4000	5000
Courant assigné (à 40°C) I <sub>n</sub> (A)	I <sub>n</sub>	0,98 x I <sub>n</sub>	0,94 x I <sub>n</sub>	0,90 x I <sub>n</sub>
Tension assignée U <sub>e</sub> (V)	690	600	500	440
Tension assignée d'isolement U <sub>i</sub> (V)	1000	900	750	600

### ■ Sections minimales des barres de raccordement par DMX<sup>3</sup> Taille 1 (Taille 2 nous consulter)

I <sub>n</sub> (A)	Barres verticales (mm)	Barres horizontales (mm)
630	50 x 10	60 x 10
800	60 x 10	60 x 10
1000	80 x 10	80 x 10
1250	80 x 10	2 x 60 x 10
1600	2 x 60 x 10	2 x 80 x 10
2000	2 x 80 x 10	3 x 80 x 10
2500	3 x 80 x 10	3 x 80 x 10
3200	3 x 100 x 10	3 x 100 x 10
4000	4 x 100 x 10	5 x 100 x 10

Note : Ce tableau doit seulement être utilisé comme une aide au choix des produits. En raison de l'extrême diversité des configurations et des conditions de fonctionnement, la solution retenue doit toujours être vérifiée

## Agences régionales

### 1 • Région parisienne

75 - 77 - 78 - 91 - 92 - 93 - 94 - 95  
93171 Bagnolet Cedex  
B.P. 37 - 82 rue Robespierre  
☎ : 01 49 72 52 00  
Fax : 01 49 72 92 38  
@ : [agence-legrand.paris@legrand.fr](mailto:agence-legrand.paris@legrand.fr)

### 2 • Nord

59 - 62  
59650 Villeneuve d'Ascq  
Z.I. La Pilaterie - 19 C, rue de la Ladrie  
☎ : 03 28 33 86 00  
Fax : 03 20 89 18 66  
@ : [agence-legrand.lille@legrand.fr](mailto:agence-legrand.lille@legrand.fr)

### 3 • Picardie - Champagne - Ardennes

02 - 08 - 51 - 60 - 80  
51100 Reims  
Pôle Technologique Henri Farman  
11, rue Clément Ader  
☎ : 03 26 40 05 20  
Fax : 03 26 82 15 82  
@ : [agence-legrand.reims@legrand.fr](mailto:agence-legrand.reims@legrand.fr)

### 4 • Lorraine

52 - 54 - 55 - 57 - 88  
54320 Maxeville  
Parc d'activités Saint Jacques  
8 bis, rue Blaise Pascal  
☎ : 03 83 98 08 09  
Fax : 03 83 98 61 59  
@ : [agence-legrand.nancy@legrand.fr](mailto:agence-legrand.nancy@legrand.fr)

### 5 • Alsace

67 - 68  
67201 Eckbolsheim  
8, rue Gay Lussac  
☎ : 03 88 77 32 32  
Fax : 03 88 77 00 87  
@ : [agence-legrand.strasbourg@legrand.fr](mailto:agence-legrand.strasbourg@legrand.fr)

### 6 • Bourgogne - Franche-Comté

10 - 21 - 25 - 39 - 70 - 71 - 89 - 90  
21000 Dijon  
Apogée Bâtiment C - 7, boulevard Rembrandt  
☎ : 03 80 71 27 26  
Fax : 03 80 71 22 80  
@ : [agence-legrand.dijon@legrand.fr](mailto:agence-legrand.dijon@legrand.fr)

### 7 • Rhône

01 - 42 - 43 - 69  
69344 Lyon Cedex 07  
Les Jardins d'Entreprise - Bât. H1  
213, rue de Gerland  
☎ : 04 78 69 87 42  
Fax : 04 78 69 87 59  
@ : [agence-legrand.lyon@legrand.fr](mailto:agence-legrand.lyon@legrand.fr)

### 8 • Alpes

07 - 26 - 38 - 73 - 74  
38170 Seyssinet - Pariset  
Z.A.C. de la Tuilerie  
36, rue de la Tuilerie - City parc  
☎ : 04 76 48 61 15  
Fax : 04 76 96 50 20  
@ : [agence-legrand.grenoble@legrand.fr](mailto:agence-legrand.grenoble@legrand.fr)

### 9 • Provence - Côte d'Azur

04 - 05 - 06 - 13 (sauf Arles) - 2A - 2B - 83 - Monaco  
13855 Aix en Provence Cedex 3  
Europarc de Pichaury - Bât. B2  
1330, avenue Jean Guilibert de la Lauzière  
☎ : 04 42 90 28 28  
Fax : 04 42 90 28 39  
@ : [agence-legrand.aix-en-provence@legrand.fr](mailto:agence-legrand.aix-en-provence@legrand.fr)

### 10 • Languedoc

11 - 30 - 34 - 66 - 84 - Arles  
34130 Mauguio  
Mas des Cavaliers 2  
471, rue Charles Nungesser  
☎ : 04 99 13 74 74  
Fax : 04 99 13 74 89  
@ : [agence-legrand.montpellier@legrand.fr](mailto:agence-legrand.montpellier@legrand.fr)

### 11 • Midi-Pyrénées

09 - 12 - 31 - 32 - 46 - 48 - 65 - 81 - 82  
31130 Balma  
Les Espaces de Balma  
16, avenue Charles de Gaulle  
☎ : 05 62 57 70 70  
Fax : 05 62 57 70 71  
@ : [agence-legrand.toulouse@legrand.fr](mailto:agence-legrand.toulouse@legrand.fr)

### 12 • Sud-ouest

16 - 17 - 24 - 33 - 40 - 47 - 64  
33700 Mérignac  
Domaine de Pelus - 10, avenue Pythagore  
☎ : 05 57 29 07 29  
Fax : 05 57 29 07 30  
@ : [agence-legrand.bordeaux@legrand.fr](mailto:agence-legrand.bordeaux@legrand.fr)

### 13 • Auvergne - Limousin

Exclusivement pour contacts commerciaux des départements suivants :  
03 - 15 - 19 - 23 - 36 - 63 - 86 - 87  
87000 Limoges  
24, av. du Président Kennedy  
☎ : 05 55 30 58 24  
Fax : 05 55 06 09 07  
@ : [agence-legrand.limoges@legrand.fr](mailto:agence-legrand.limoges@legrand.fr)

### 14 • Centre

18 - 28 - 37 - 41 - 45 - 58  
45140 Ingre  
14, rue Lavoisier - ZI d'Ingré  
☎ : 02 38 22 65 65  
Fax : 02 38 22 54 54  
@ : [agence-legrand.orleans@legrand.fr](mailto:agence-legrand.orleans@legrand.fr)

### 15 • Pays de Loire

44 - 49 - 79 - 85  
44481 Carquefou Cedex - B.P. 90717  
La Fleuriaye - Espace Performance 1  
☎ : 02 28 09 25 25  
Fax : 02 28 09 25 26  
@ : [agence-legrand.nantes@legrand.fr](mailto:agence-legrand.nantes@legrand.fr)

### 16 • Bretagne

22 - 29 - 35 - 53 - 56 - 72  
35769 Saint-Grégoire Cedex  
Centre Espace Performance III  
Alphas Bât. M1  
☎ : 02 99 23 67 67  
Fax : 02 99 23 67 68  
@ : [agence-legrand.rennes@legrand.fr](mailto:agence-legrand.rennes@legrand.fr)

### 17 • Normandie

14 - 27 - 50 - 61 - 76  
76230 Bois-Guillaume  
Rue Gustave Eiffel - Espace leader  
☎ : 02 35 59 65 10  
Fax : 02 35 59 93 33  
@ : [agence-legrand.rouen@legrand.fr](mailto:agence-legrand.rouen@legrand.fr)

### Formation clients

Innoval - 87045 Limoges Cedex - France  
☎ : 05 55 06 88 30 ou 05 55 06 72 56  
Fax : 05 55 06 74 91  
@ : [formation.innoval@legrand.fr](mailto:formation.innoval@legrand.fr)  
Relations Enseignement Technique  
☎ : 05 55 06 70 46  
Fax : 05 55 06 74 91

### Service Prescription Internationale

B.P. 37 - 82, rue Robespierre  
93171 Bagnolet Cedex - France  
☎ : 01 49 72 52 00  
Fax : 01 48 97 17 47  
@ : [prescription.paris@legrand.fr](mailto:prescription.paris@legrand.fr)

### Service Export

87045 Limoges Cedex - France  
☎ : 05 55 06 87 87  
Fax : 05 55 06 74 55  
@ : [direction-export.limoges@legrand.fr](mailto:direction-export.limoges@legrand.fr)

## service Relations Pro

**0810 48 48 48** (prix appel local)

du lundi au vendredi 8h à 18h  
128, av. de-Lattre-de-Tassigny  
87045 Limoges Cedex - France  
E-mail : [accessible\\_sur\\_legrand.fr](mailto:accessible_sur_legrand.fr)



LEGRAND SNC  
snc au capital de 6 200 000 €  
RCS Limoges 389 290 586  
Code A.P.E. 516 J  
N° d'identification TVA  
FR 15 389 290 586

### Siège social

128, av. du Maréchal-de-Lattre-de-Tassigny  
87045 Limoges Cedex - France  
☎ : 05 55 06 87 87 +  
Fax : 05 55 06 88 88